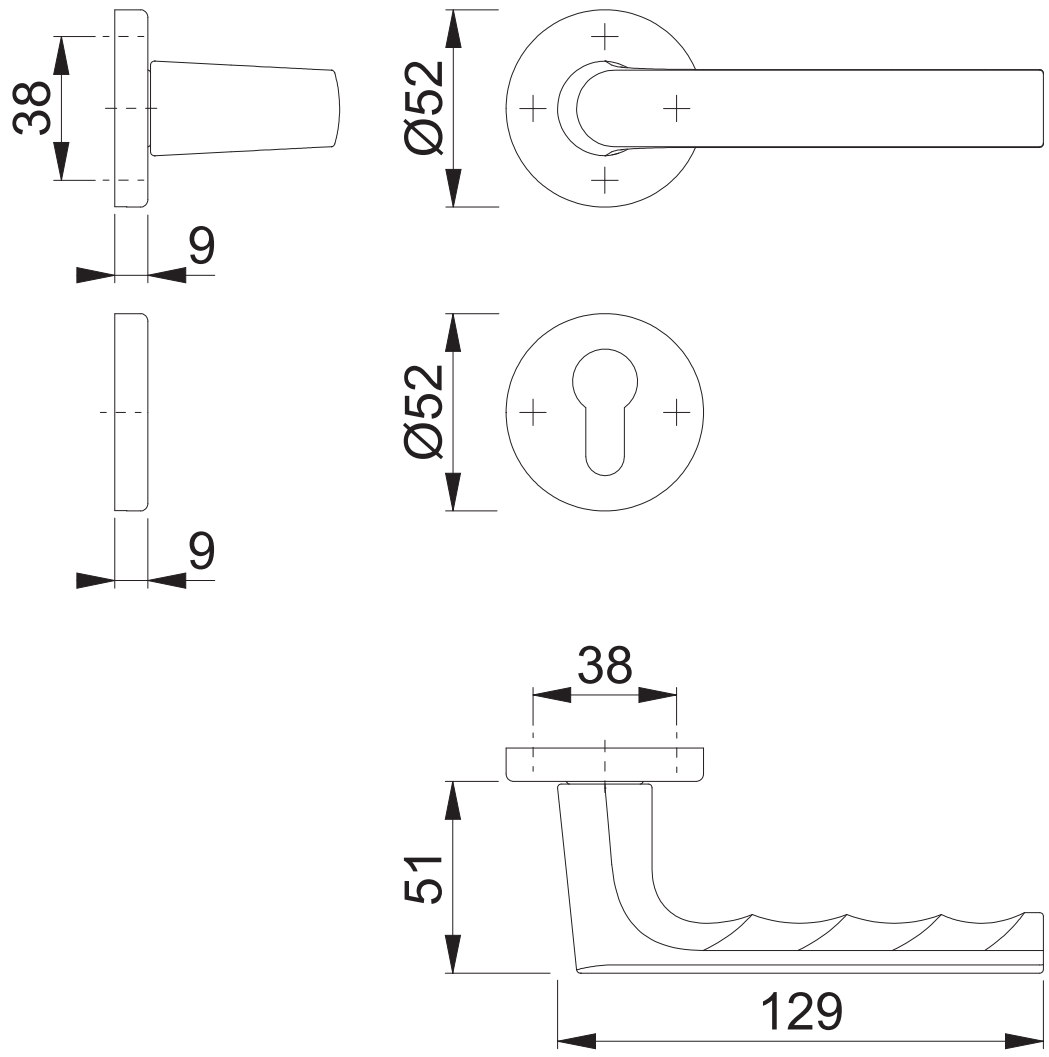


1700/42K/42KS PZ

Bearbeitet / Datum
 HHA/29.01.19



Maßstab 1:2	Name ASC5	Datum 29.01.2019	Zeichnungsnummer / Quelle c0022906z012	A3 00
----------------	--------------	---------------------	---	-------

Artikel-Schriftfeld-CAD
 1700/42K/42KS/42KS/42K/1700 KSK27-2/OL92; SST

