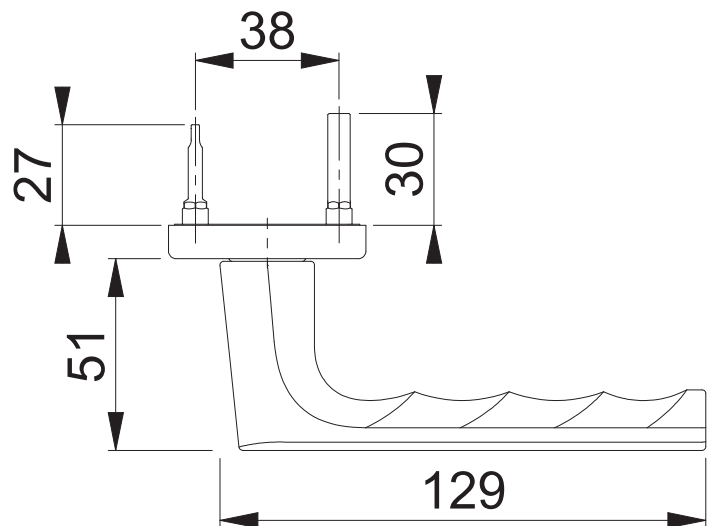
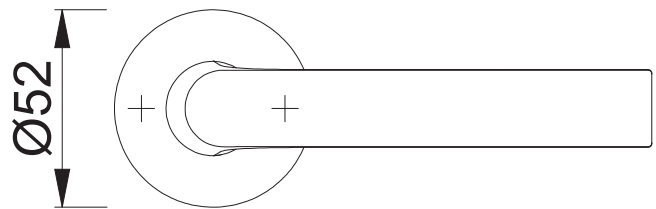
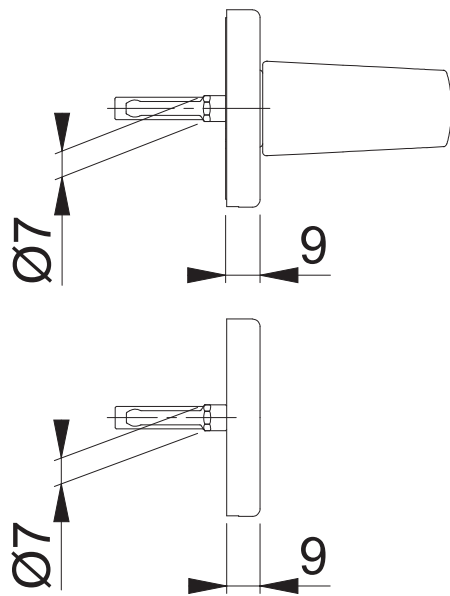


# 1700/42KB/42KBS PZ

Bearbeitet / Datum

HH/29.09.20



Maßstab  
1:2

Name  
ASC5

Datum  
23.09.2020

Zeichnungsnummer / Quelle  
c0023377z002

A4 00

Artikel-Schriftfeld-CAD

1700/42KB/42KBS/42KBS/42KB/1700 KSK27-2/OL92; SST

**HOPPE**