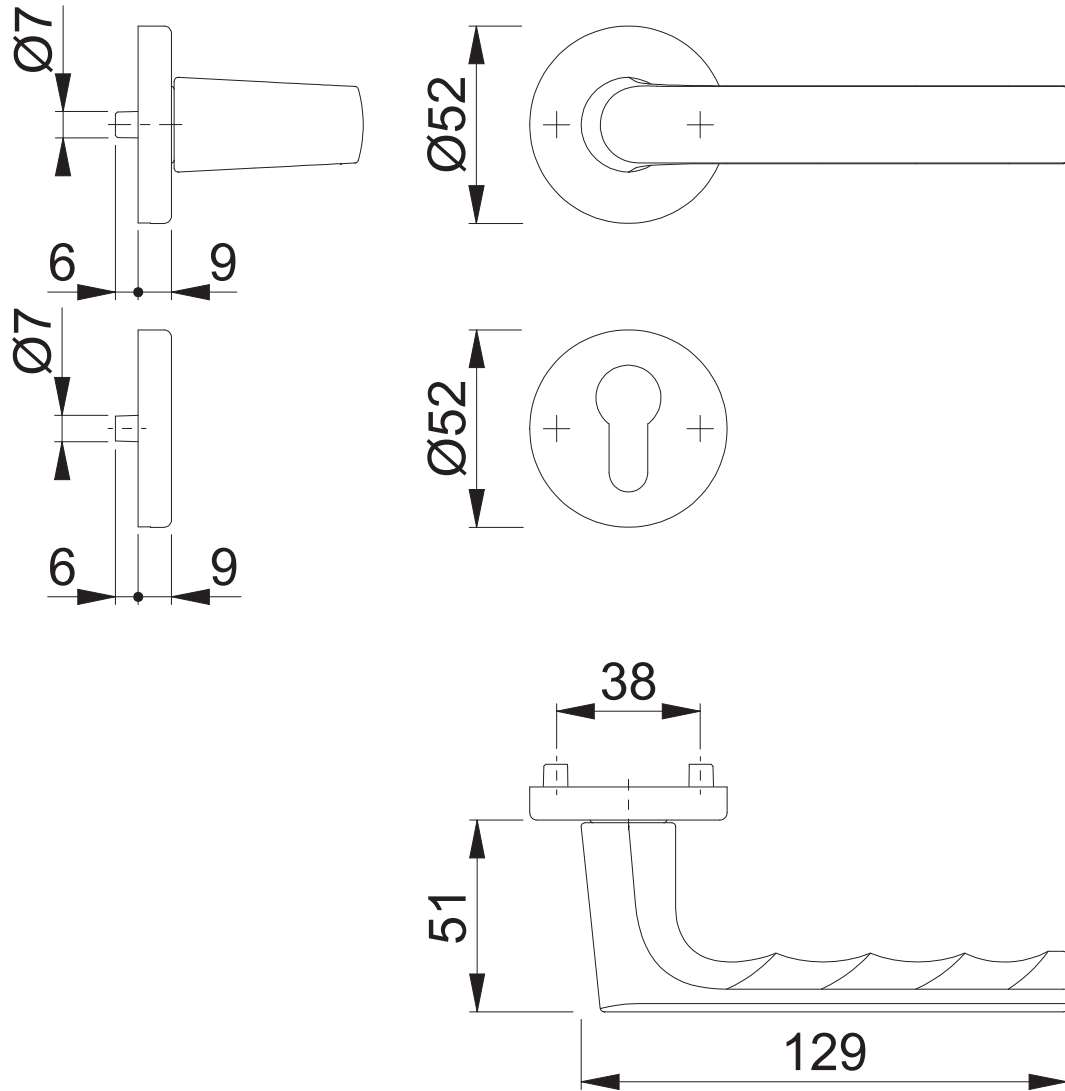


1700/42KV/42KVS PZ

Bearbeitet / Datum

HH/29.01.19



Maßstab 1:2	Name ASC5	Datum 29.01.2019	Zeichnungsnummer / Quelle c0022568z019	A3 00
----------------	--------------	---------------------	---	-------

Artikel-Schriftfeld-CAD
1700/42KV/42KVS/42KVS/42KV/1700 KSK27-2/OL92; SST

