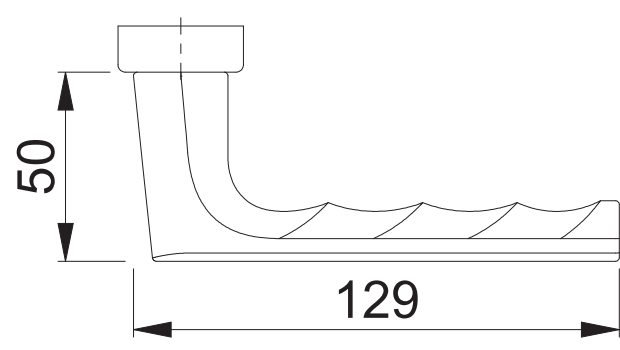
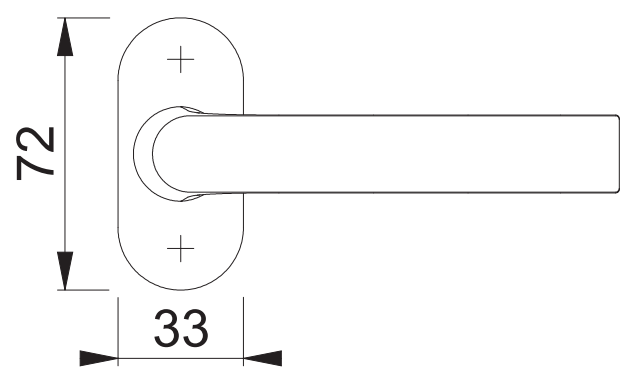
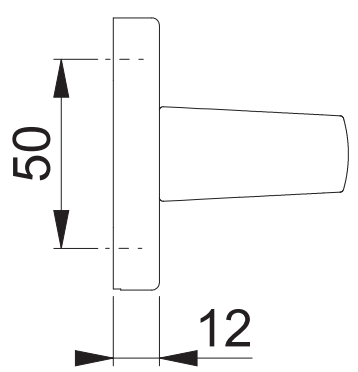


1700/55

Bearbeitet / Datum
HHA/20.05.19



Maßstab 1:2	Name ASC5	Datum 20.05.2019	Zeichnungsnummer / Quelle c0022549z014	A4 00
----------------	--------------	---------------------	---	-------

Artikel-Schriftfeld-CAD
1700/55/55S PZ; RF

