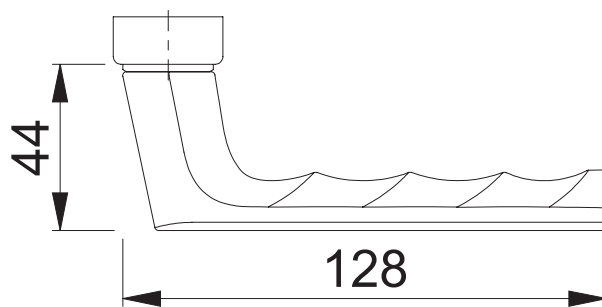
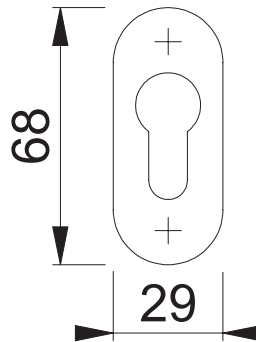
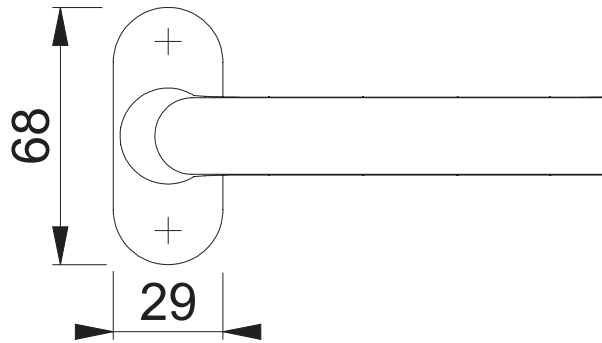
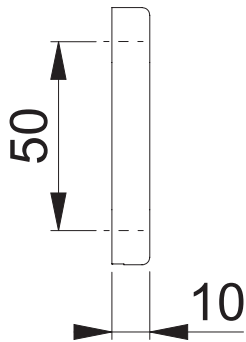
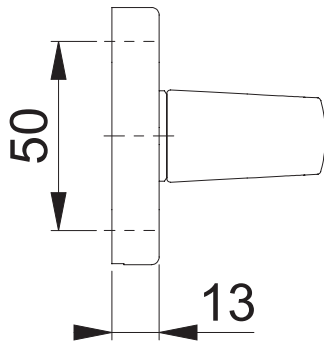


1700FA/30P/30PS PZ

Bearbeitet / Datum

HHH/13.04.23



Maßstab 1:2	Name SST	Datum 13.04.2023	Zeichnungsnummer / Quelle c0022373z015	A4 00
----------------	-------------	---------------------	---	-------

Artikel-Schriftfeld-CAD
1700FA/30P/30PS/30PS/30P/1700FA PZ; f/d

