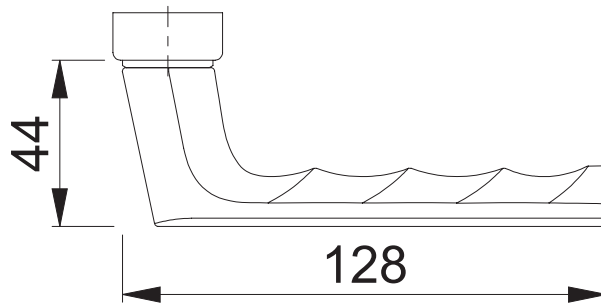
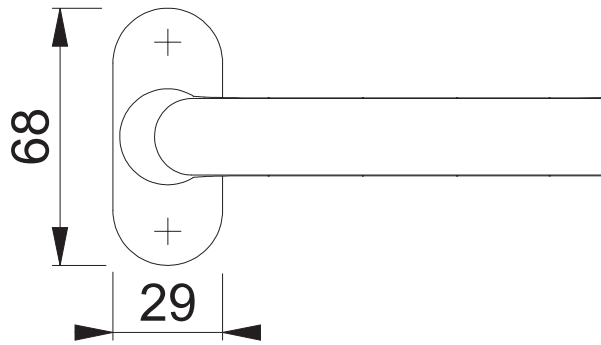
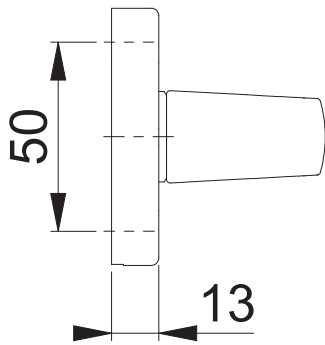


# 1700FA/30P

Bearbeitet / Datum

HHH/25.09.23



Maßstab  
1:2

Name  
SST

Datum  
13.04.2023

Zeichnungsnummer / Quelle  
c0022373z015

A4 00

Artikel-Schriftfeld-CAD

1700FA/30P/30PS/30PS/30P/1700FA PZ; f/d

**HOPPE** 