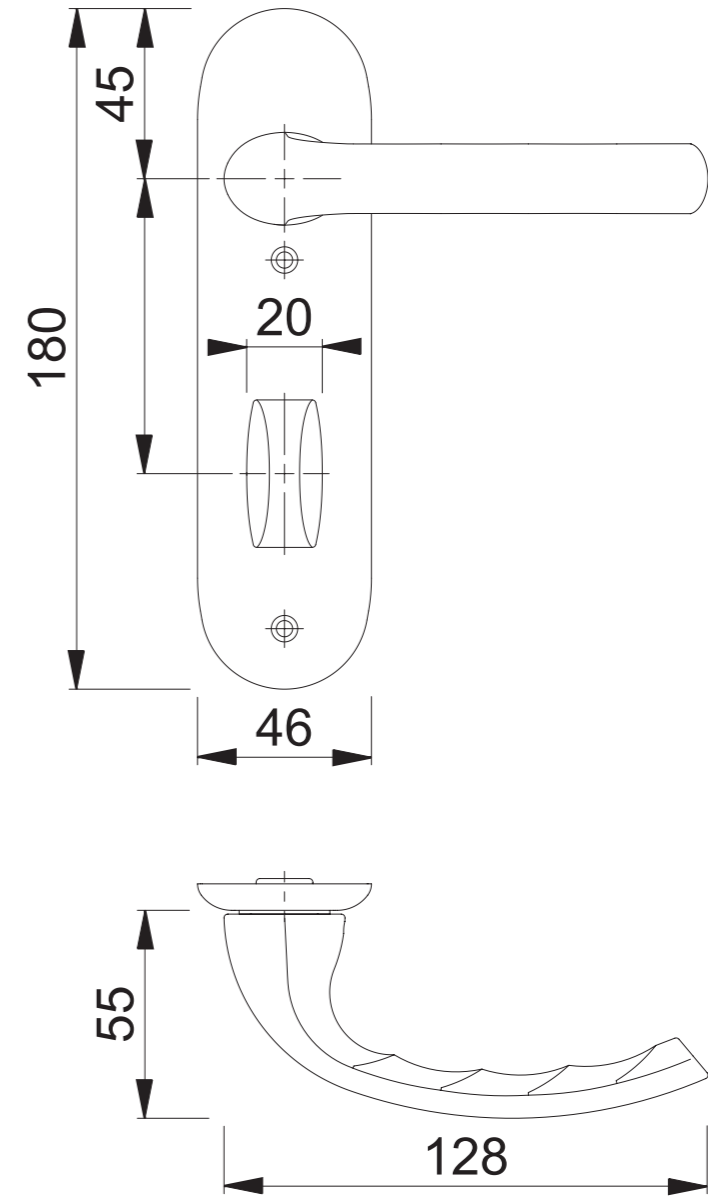
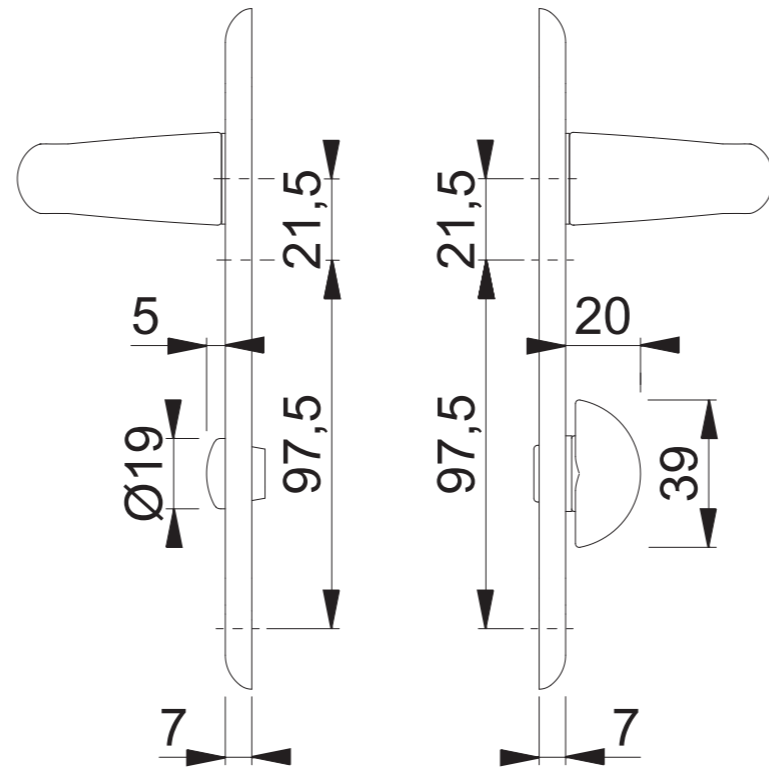
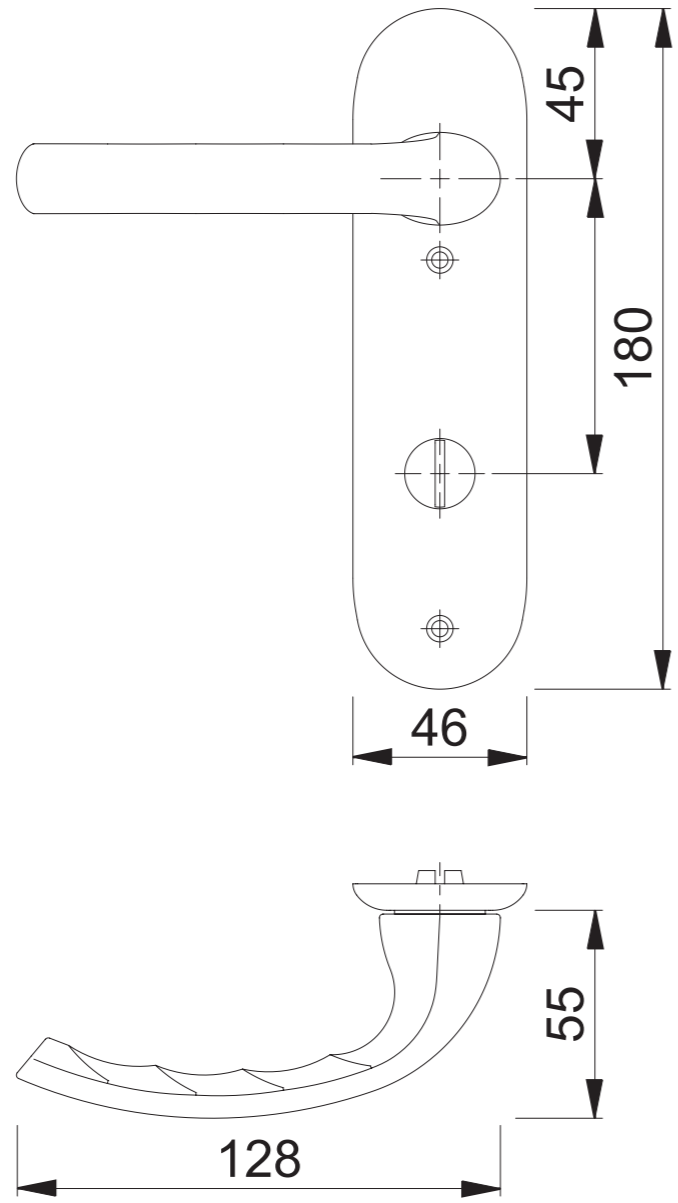


1710/273KP SK/OL (KSK27/OL92)



Maßstab 1:2	Name Scholz	Datum 13.09.2012	Zeichnungsnummer c0022914z000	A300	HOPPE
----------------	----------------	---------------------	----------------------------------	------	--------------