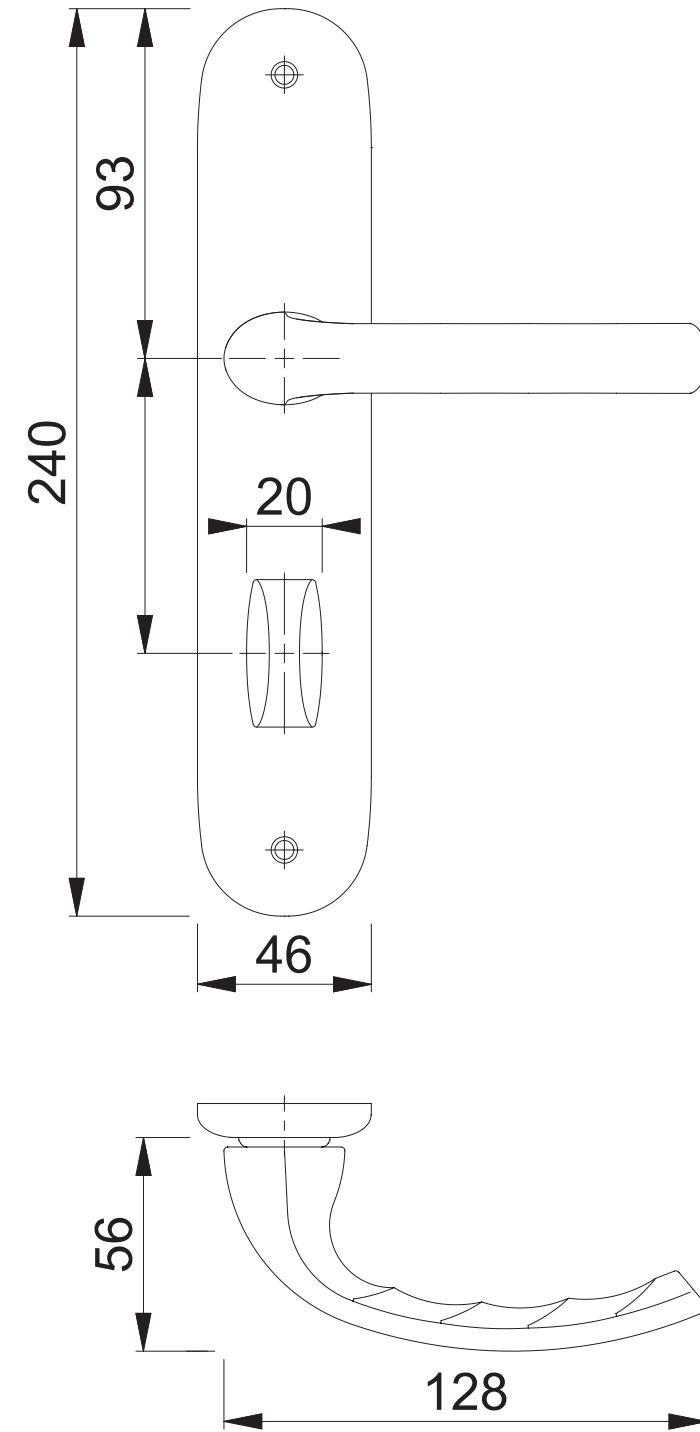
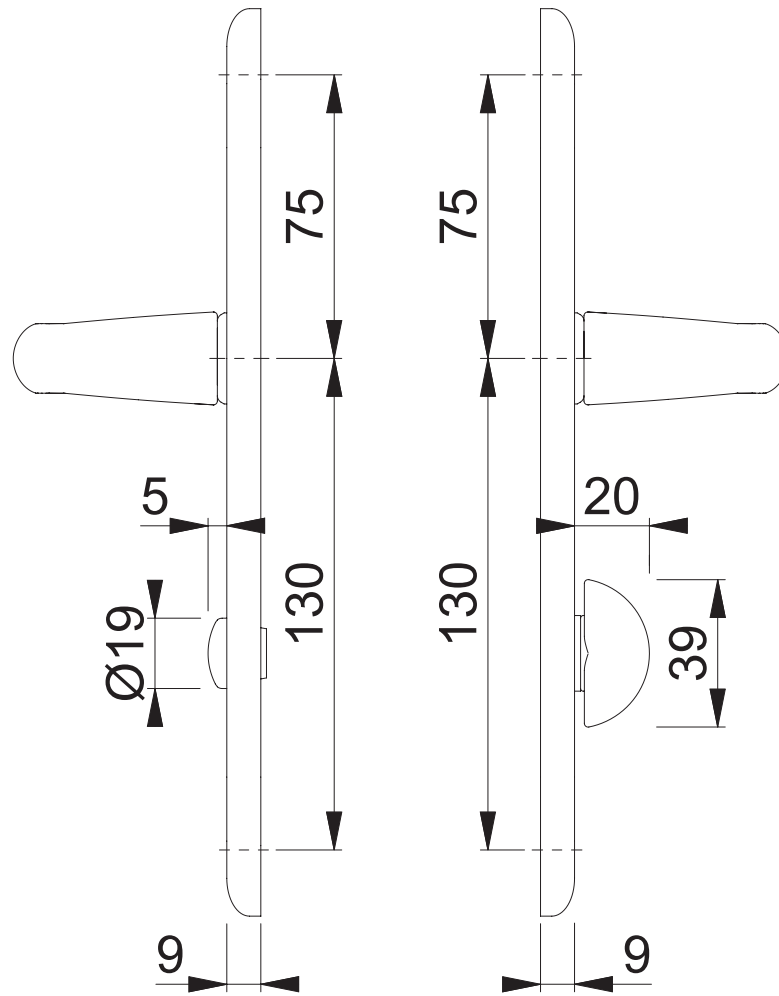
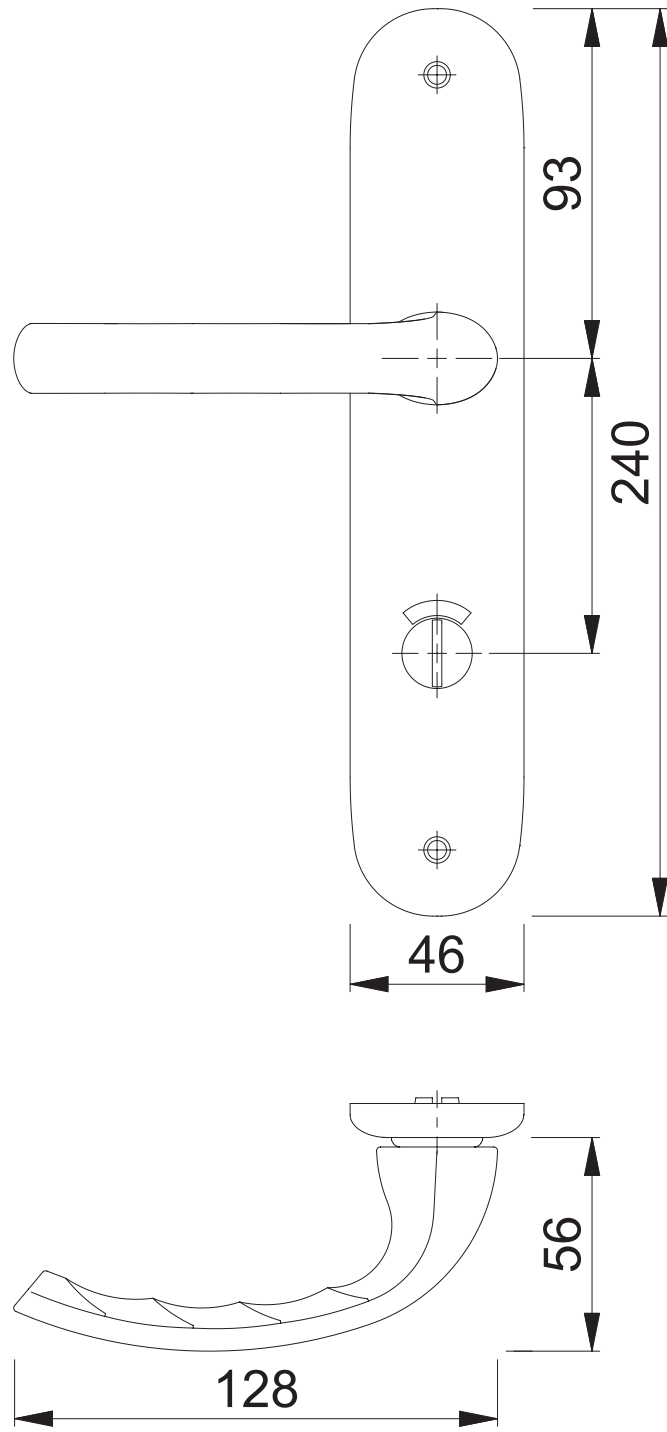


1710/273P RWSK/OL (RWKSK27/OL92)



Maßstab 1:2	Name Scholz	Datum 20.09.2012	Zeichnungsnummer c0022923z005	A300	<b>HOPPE</b>
----------------	----------------	---------------------	----------------------------------	------	--------------