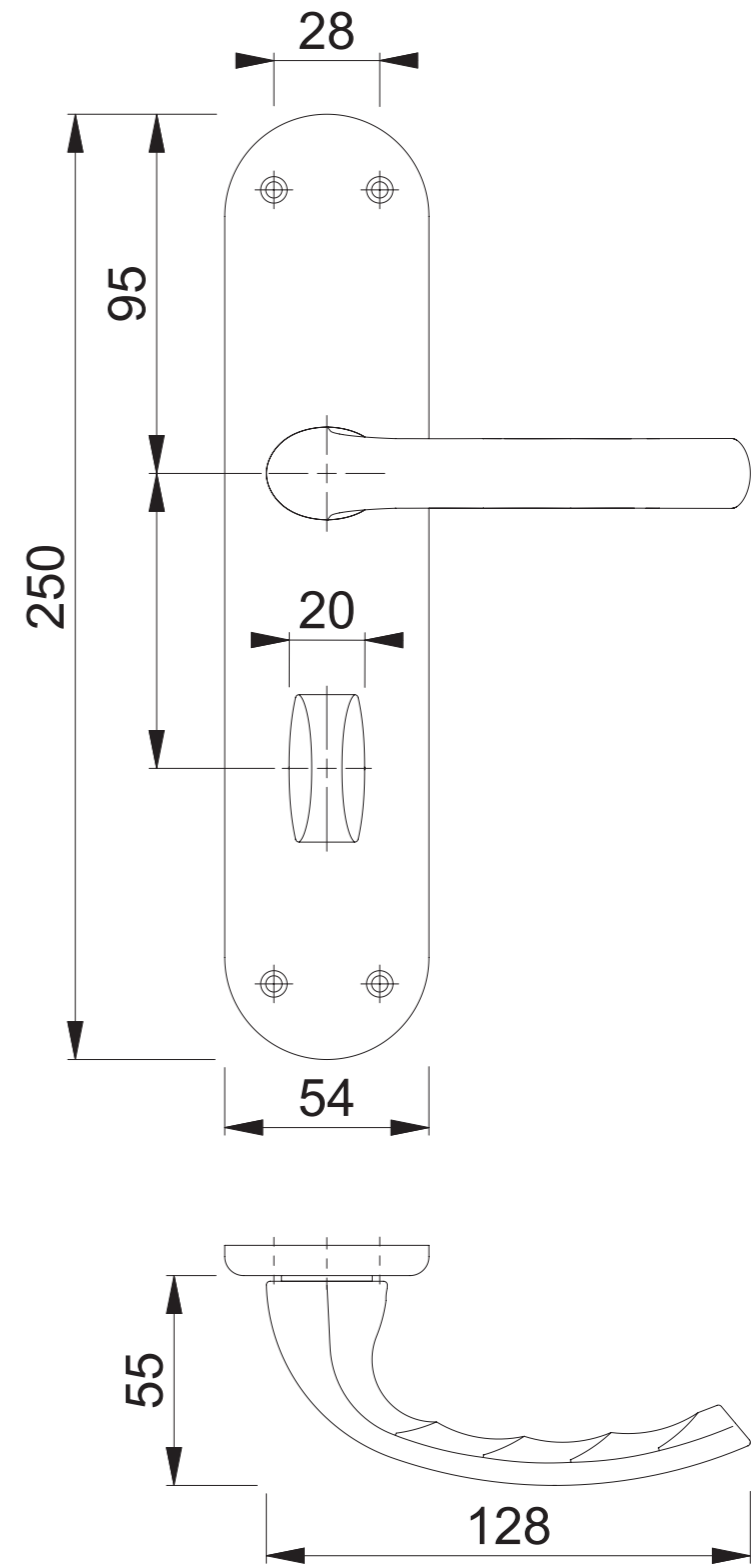
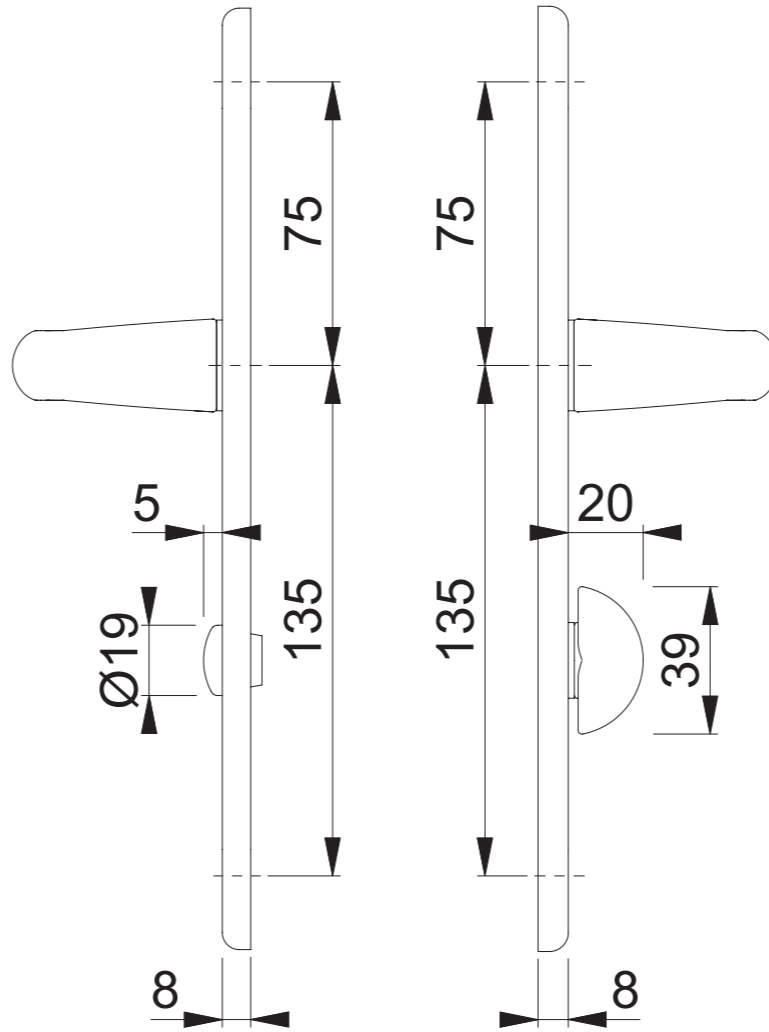
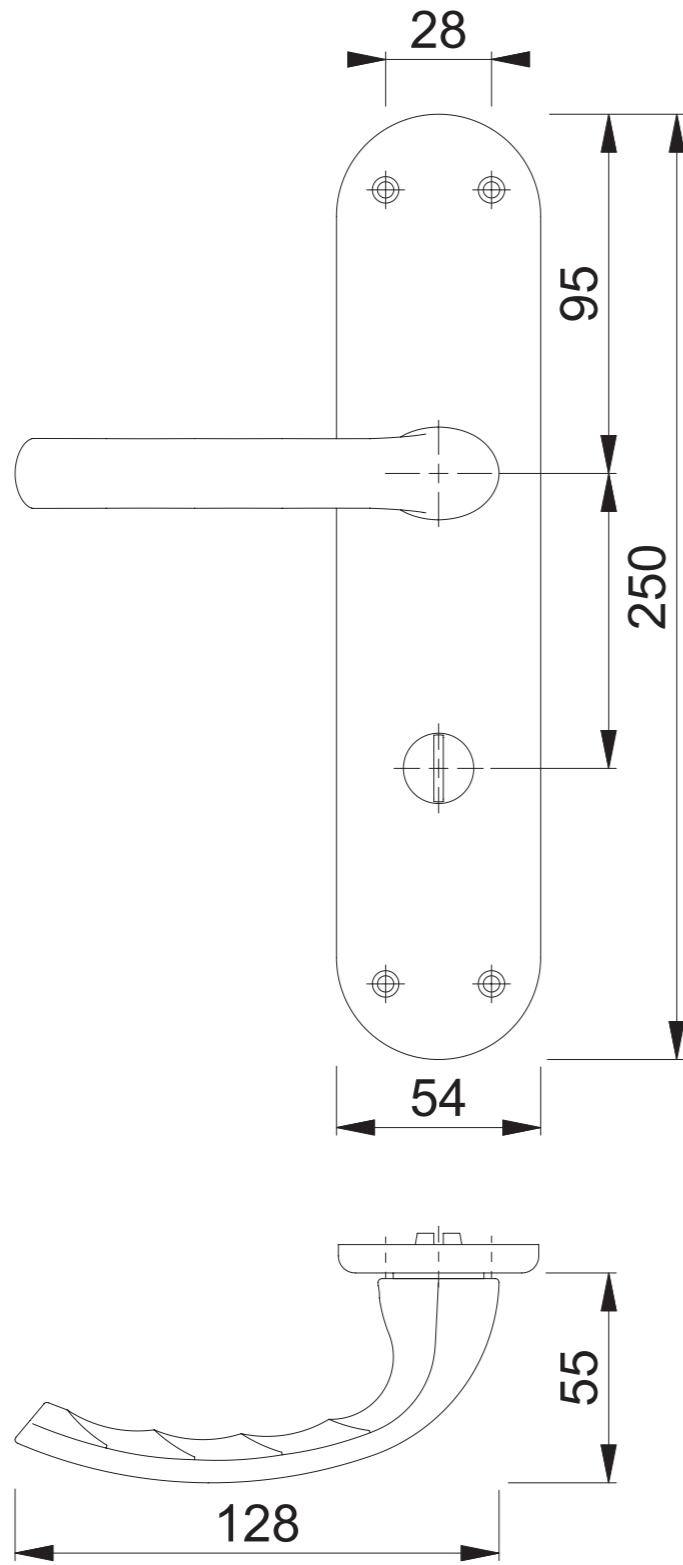


1710/3334 SK/OL (KSK27/OL92)



Maßstab 1:2	Name Bauer	Datum 20.09.2012	Zeichnungsnummer c0022927z001	A300	<b>HOPPE</b>
----------------	---------------	---------------------	----------------------------------	------	--------------