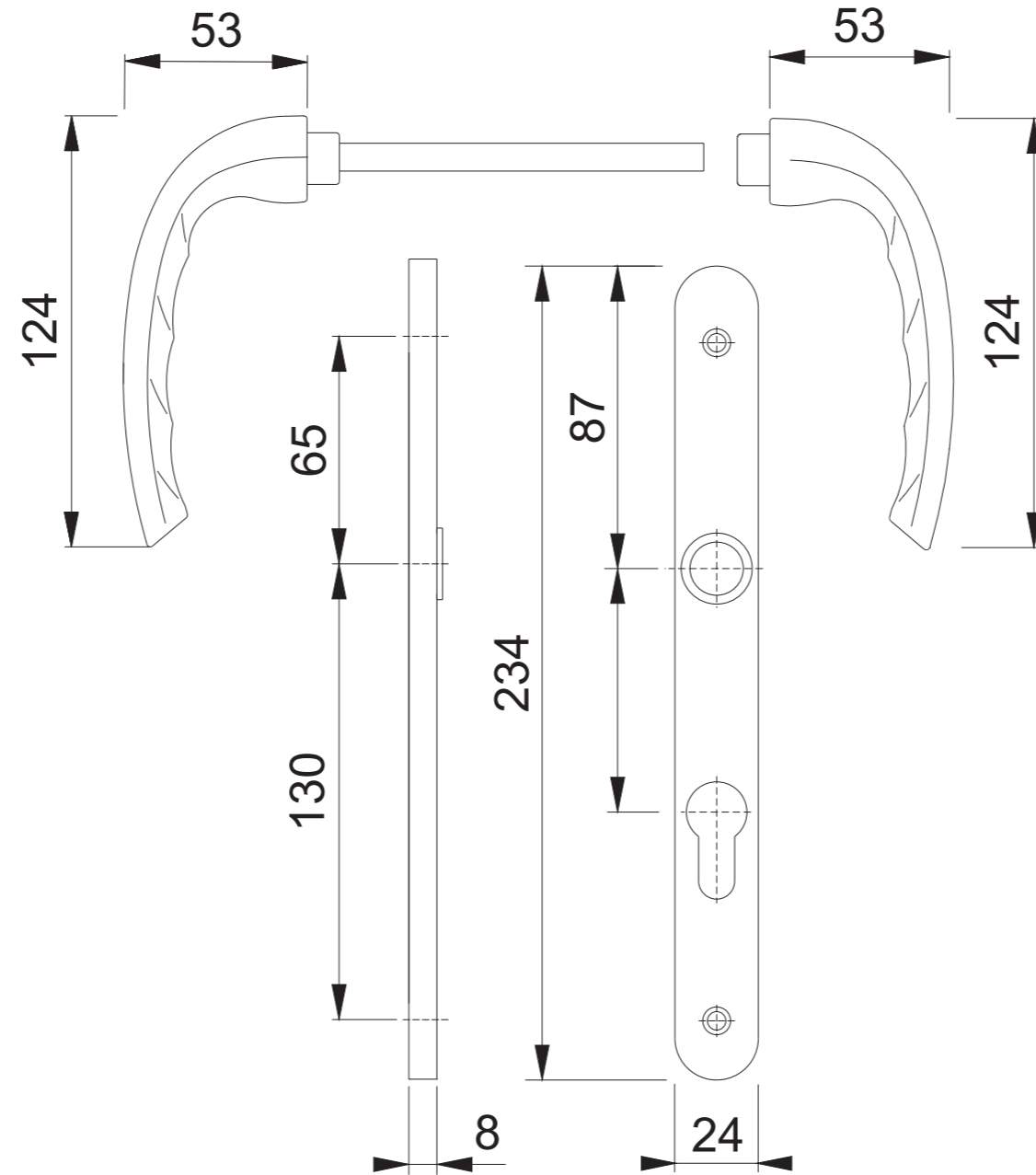


1710RH/300LFSGL/300LFSGL/1710RH

Diese Unterlagen sind Eigentum der HOPPE AG, I-39010 St. Martin, urheber-  
sowie wettbewerbsrechtlich geschützt. Nachdruck bzw. Vervielfältigung, Weiter-  
gabe an Dritte und jedwede Verwertung dieser Unterlagenform sind nicht gestattet,  
es sei denn mit vorheriger schriftlicher Zustimmung von HOPPE.



HOPPE

Maßstab  
1:2

Name  
Hauser

Datum  
18.09.

Zchngs.Nr:

c0022230z000

G4 .00

HOPPE