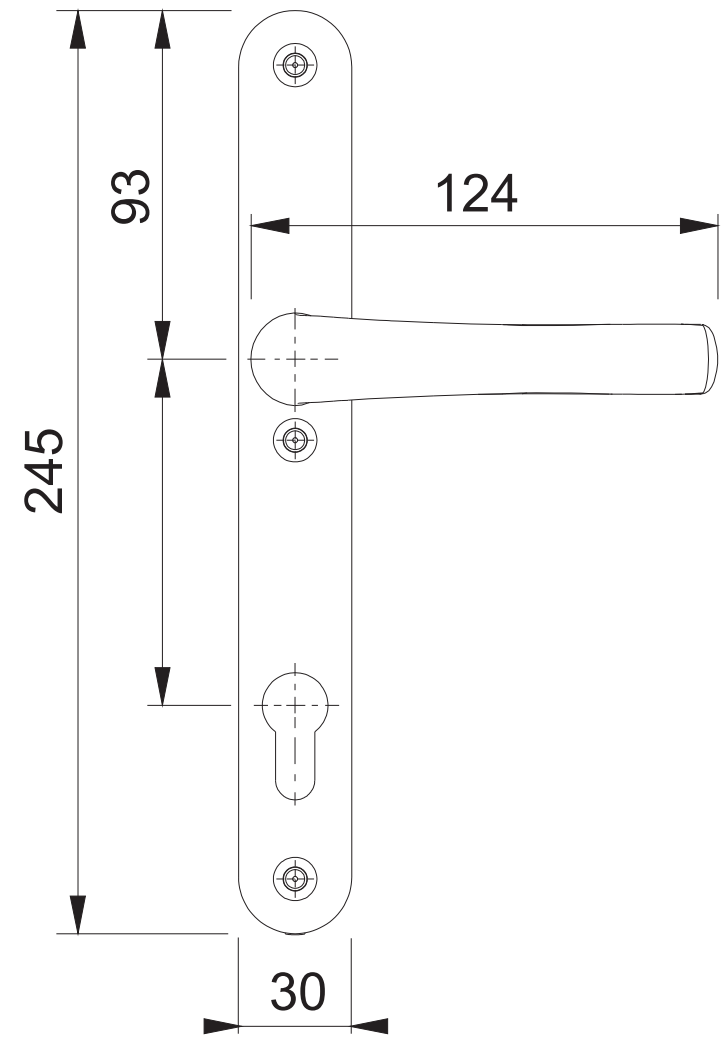
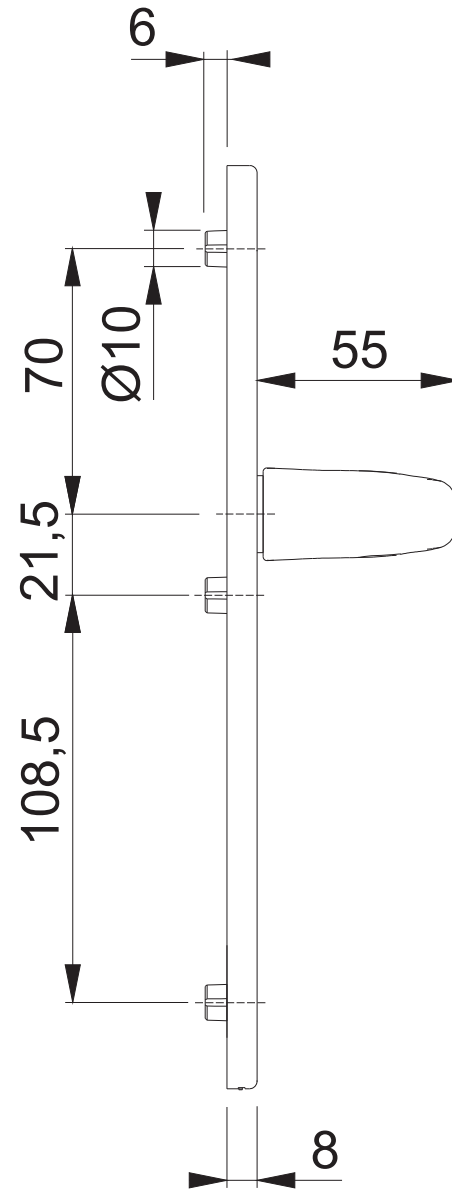
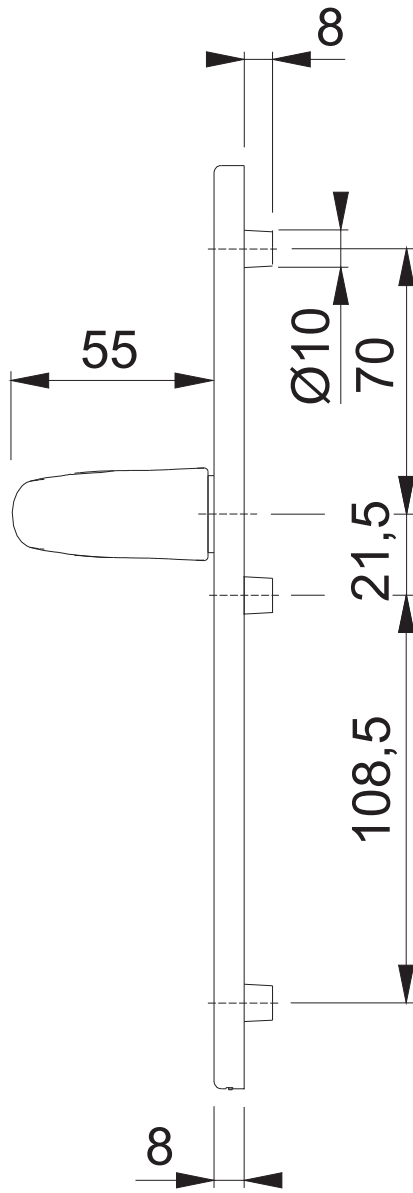
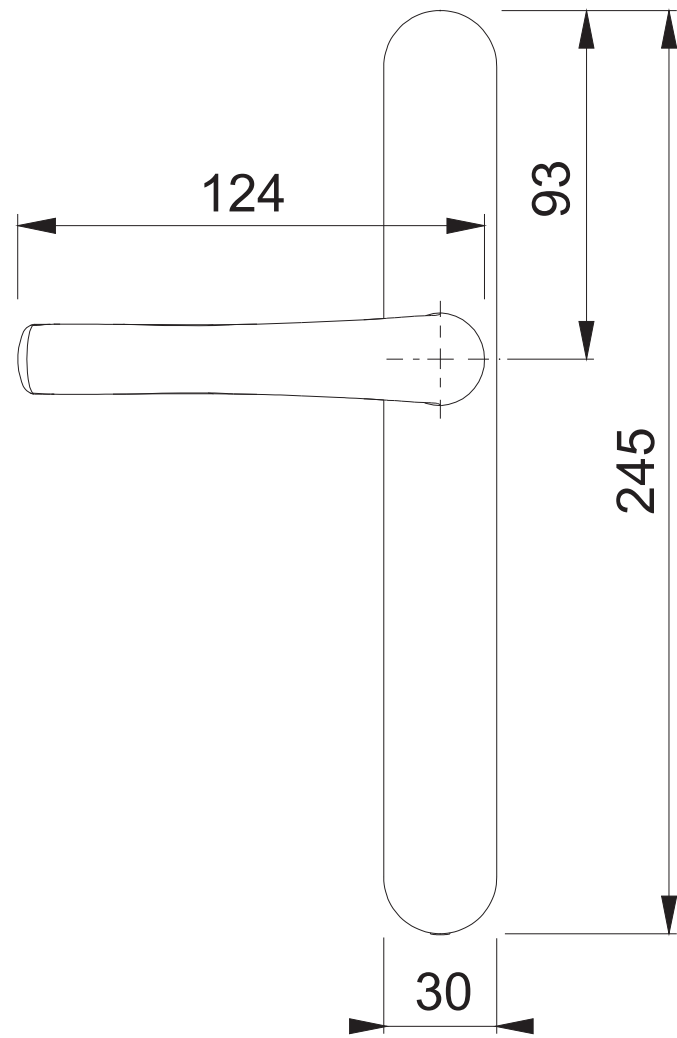


Diese Unterlagen sind Eigentum der HOPPE AG, I-39010 St. Martin, Urheber- sowie werberechtlich geschützt. Nachdruck bzw. Vervielfältigung, Weitergabe an Dritte und jedwede Verwertung dieser Unterlagen sind nicht gestattet, es sei denn mit vorheriger schriftlicher Zustimmung von HOPPE.

1710RH/3346 UG/PZ (3-NO M5)



Maßstab 1:2	Name Hauser	Datum 21.11.2003	Zchns.Nr.: c0022125z001 G3 00	
Am 14.02.12 von H. Harf (Werbung N1) überarbeitet.				