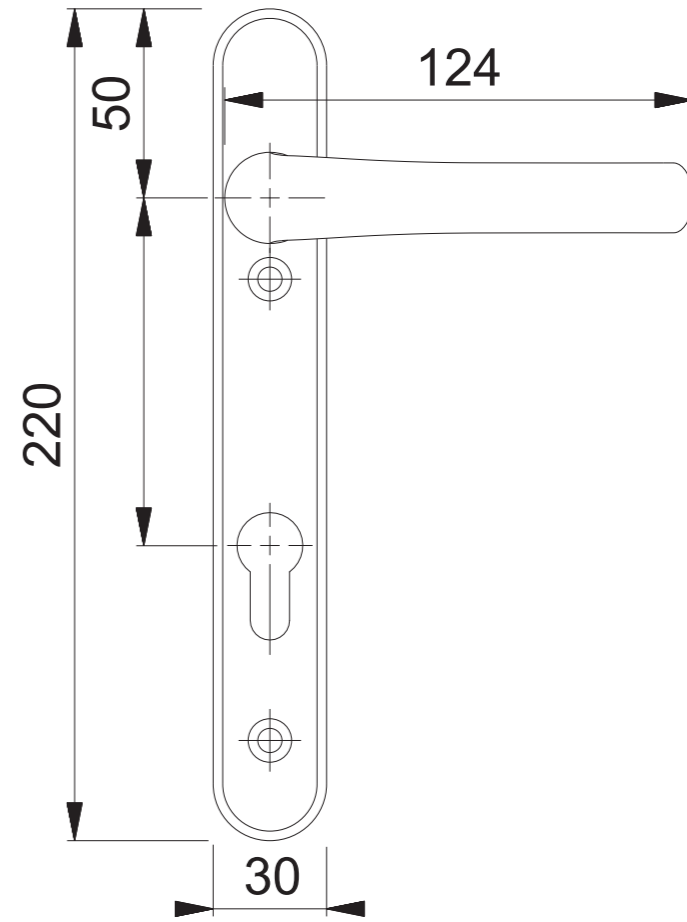
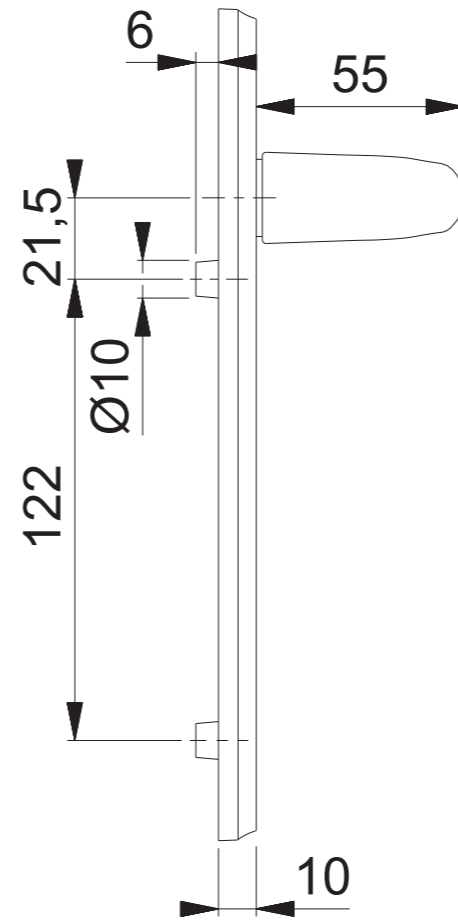
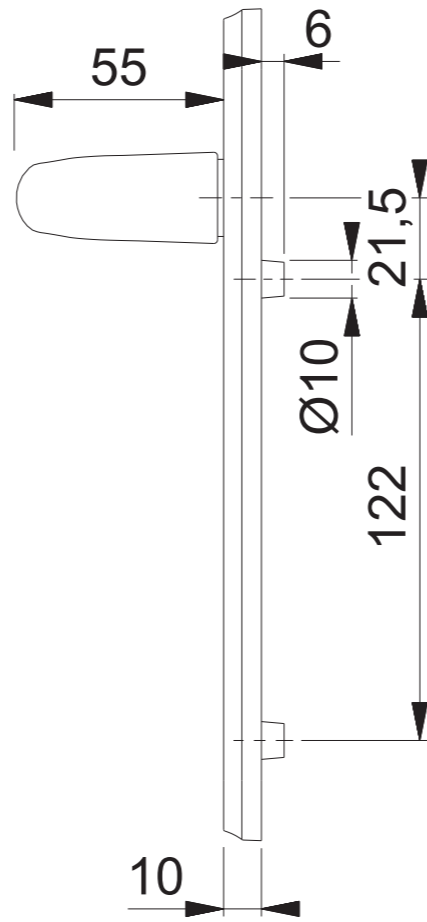
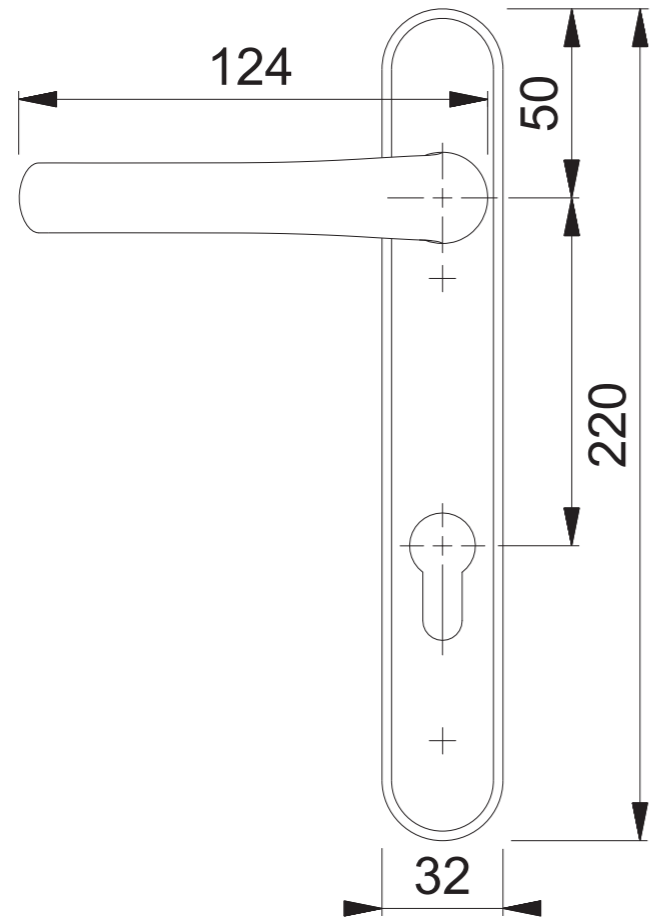


1710RH/3370N/3360N PZ (f/d)



Maßstab 1:2	Name Hauser G.	Datum 07.08.2007	Zeichnungsnummer QU=c0022646z000 G3.00	HOPPE
----------------	-------------------	---------------------	---	--------------