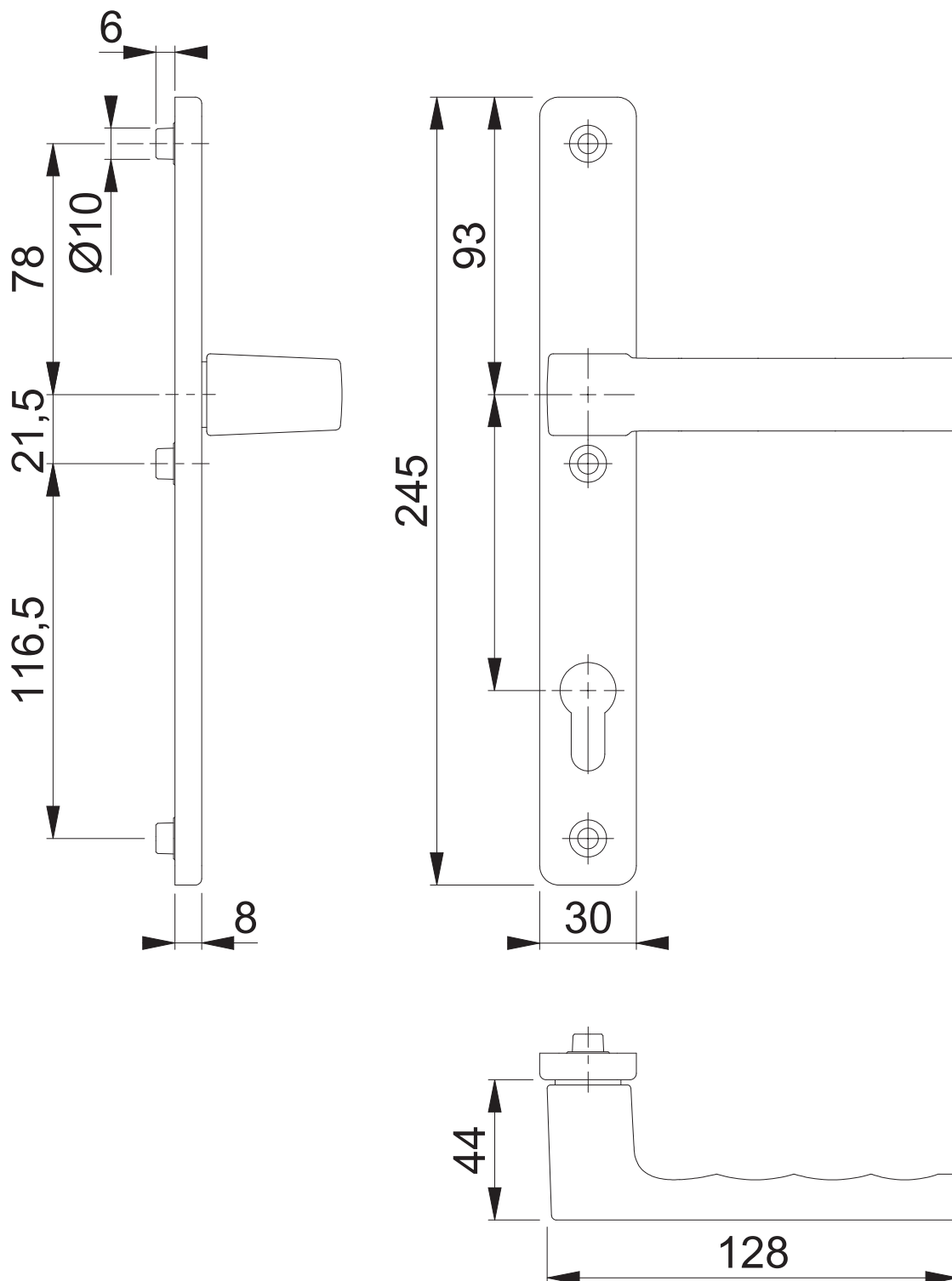


# 1737/2246 PZ GL78 3NO M6 (innen)

Bearbeitet / Datum

HH/12.06.19



Maßstab  
1:2

Name  
SST

Datum  
12.06.2019

Zeichnungsnummer / Quelle  
c0022394z006

A4 00

Artikel-Schriftfeld-CAD

1737/2246 innen; PZ 92; 3N

**HOPPE**