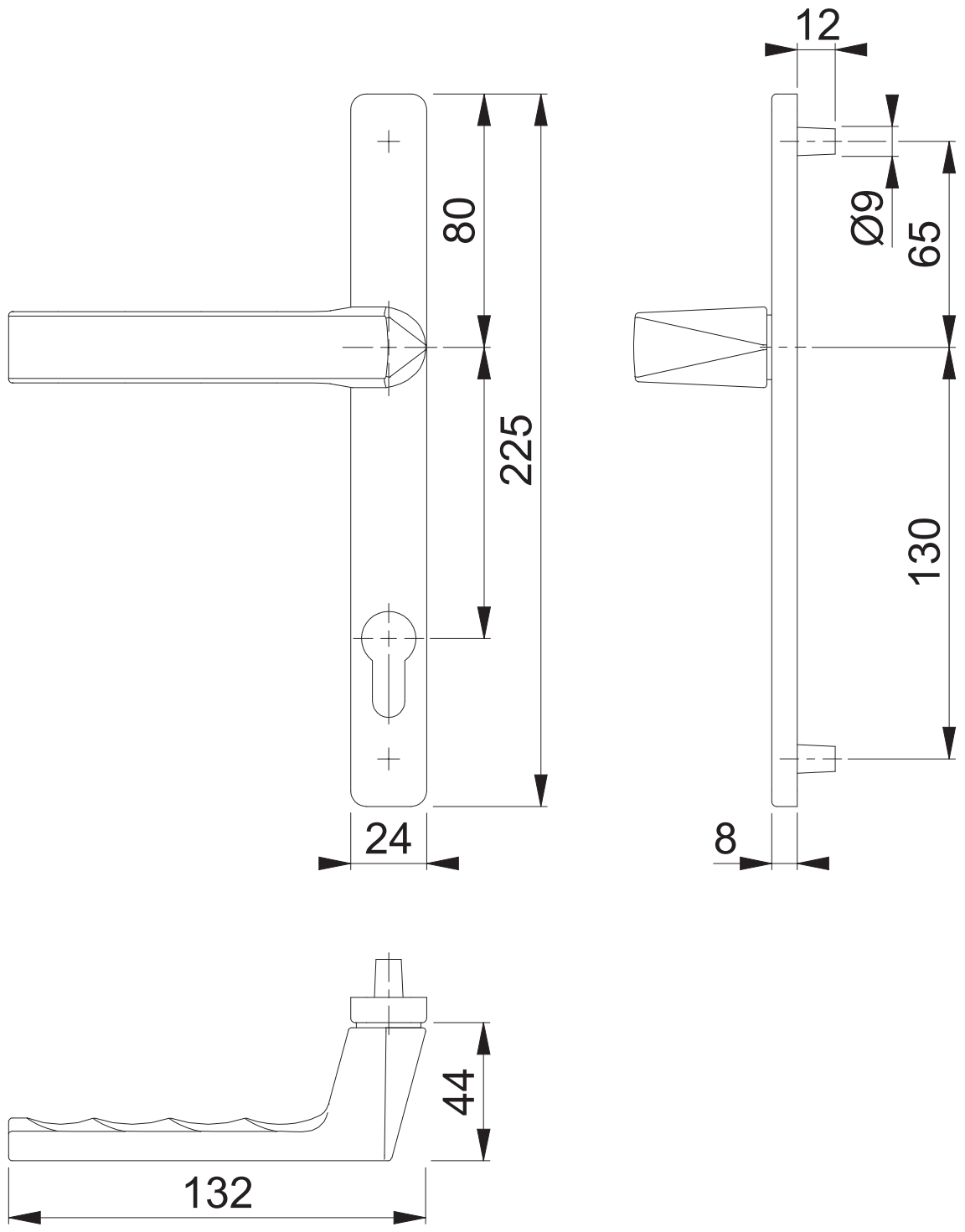


1737FA-1/200LMSGGL PZ (HG-A)

Bearbeitet / Datum
HHA1/09.02.18



Maßstab 1:2	Name ASC5	Datum 30.01.2018	Zeichnungsnummer / Quelle c0023172z002	A4 00
Artikel-Schriftfeld-CAD 1737FA-1/200LMSGGL PZ; aussen				
Rahmen 2016				