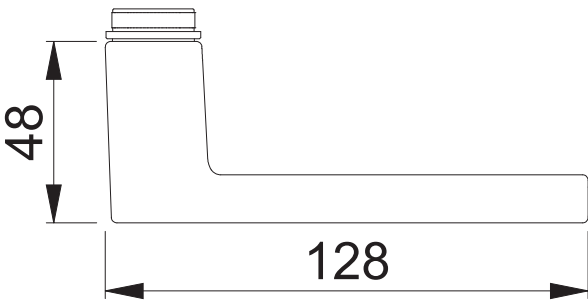
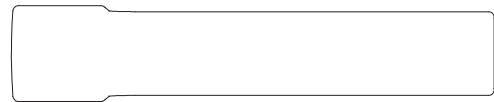
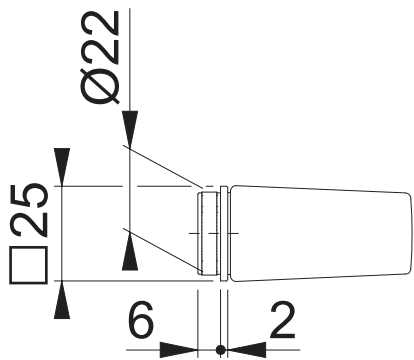


1769/645

Bearbeitet / Datum  
HHA/05.12.18



Maßstab 1:2	Name SST	Datum 29.11.2018	Zeichnungsnummer / Quelle c0023334z001	A4 00
----------------	-------------	---------------------	---	-------

Artikel-Schriftfeld-CAD  
1769/645/645/1769 SST

