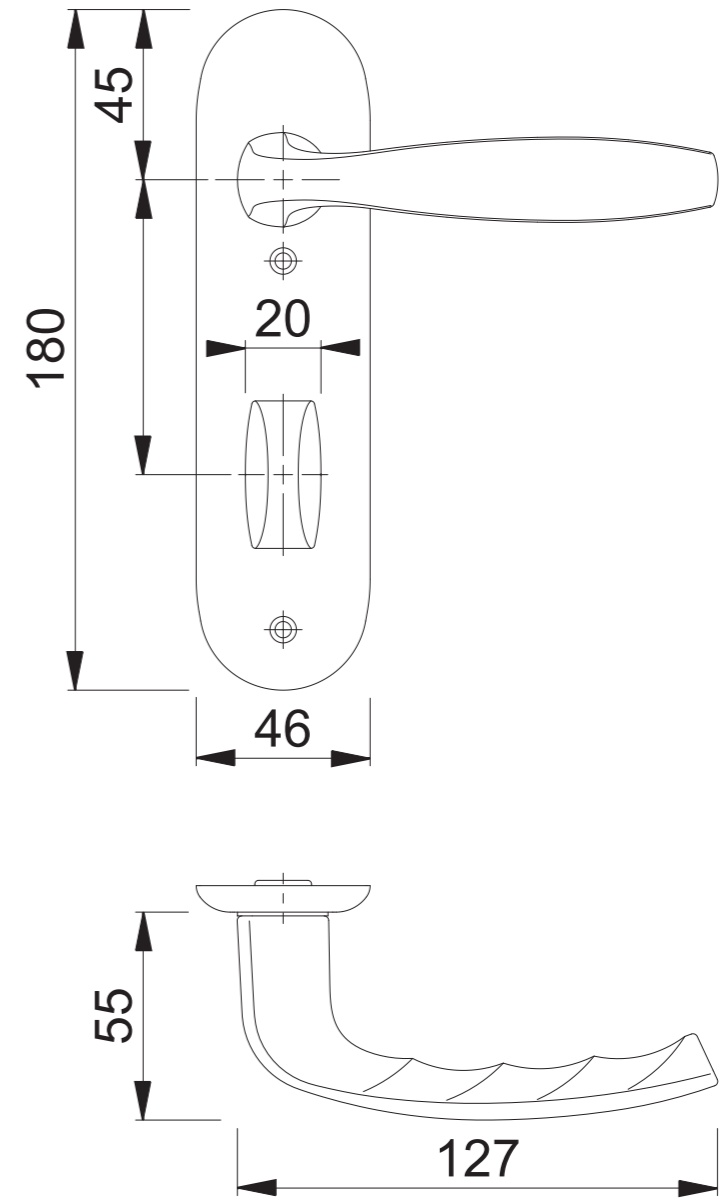
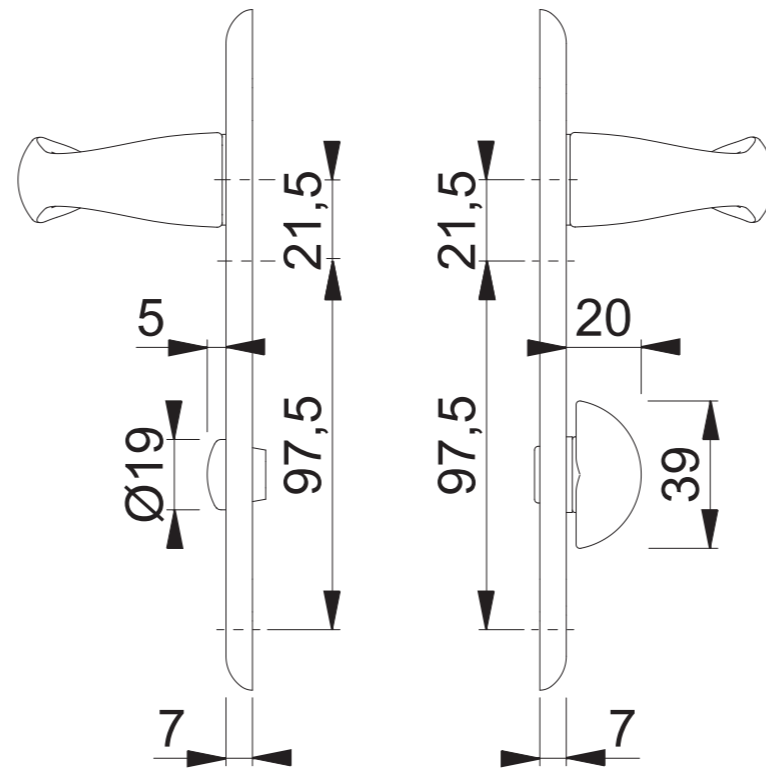
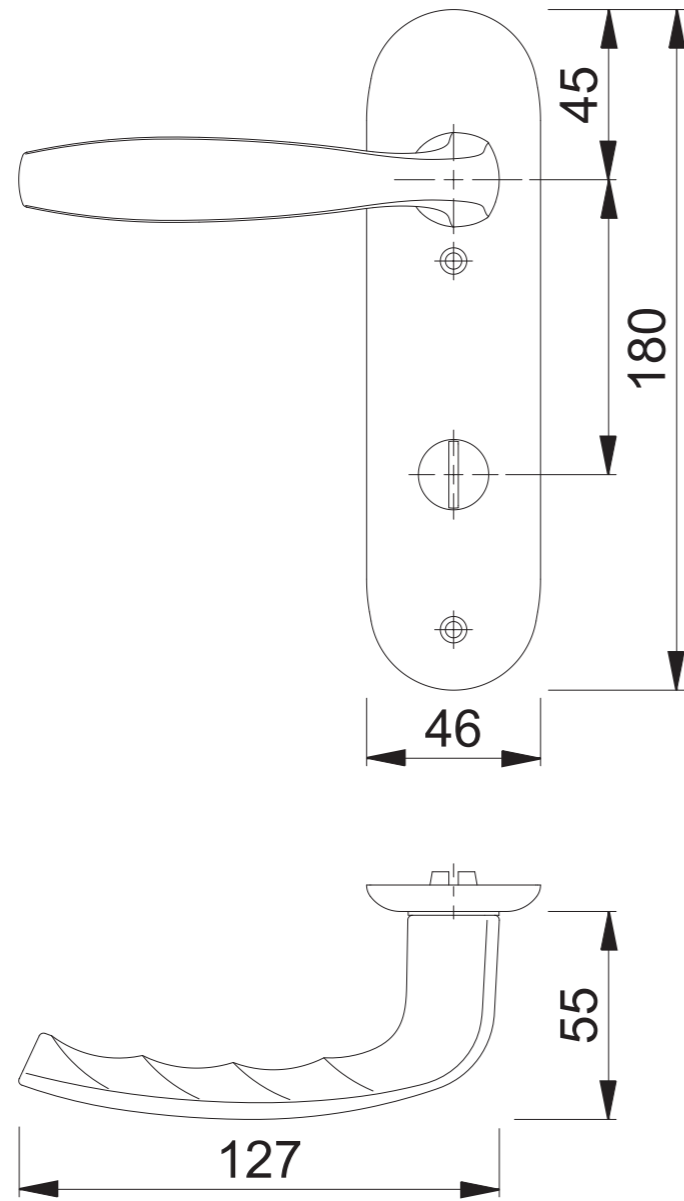


1810/273KP SK/OL (KSK27/OL92)



Maßstab 1:2	Name Scholz	Datum 14.09.2012	Zeichnungsnummer c0022914z001	A300	<b>HOPPE</b>
----------------	----------------	---------------------	----------------------------------	------	--------------