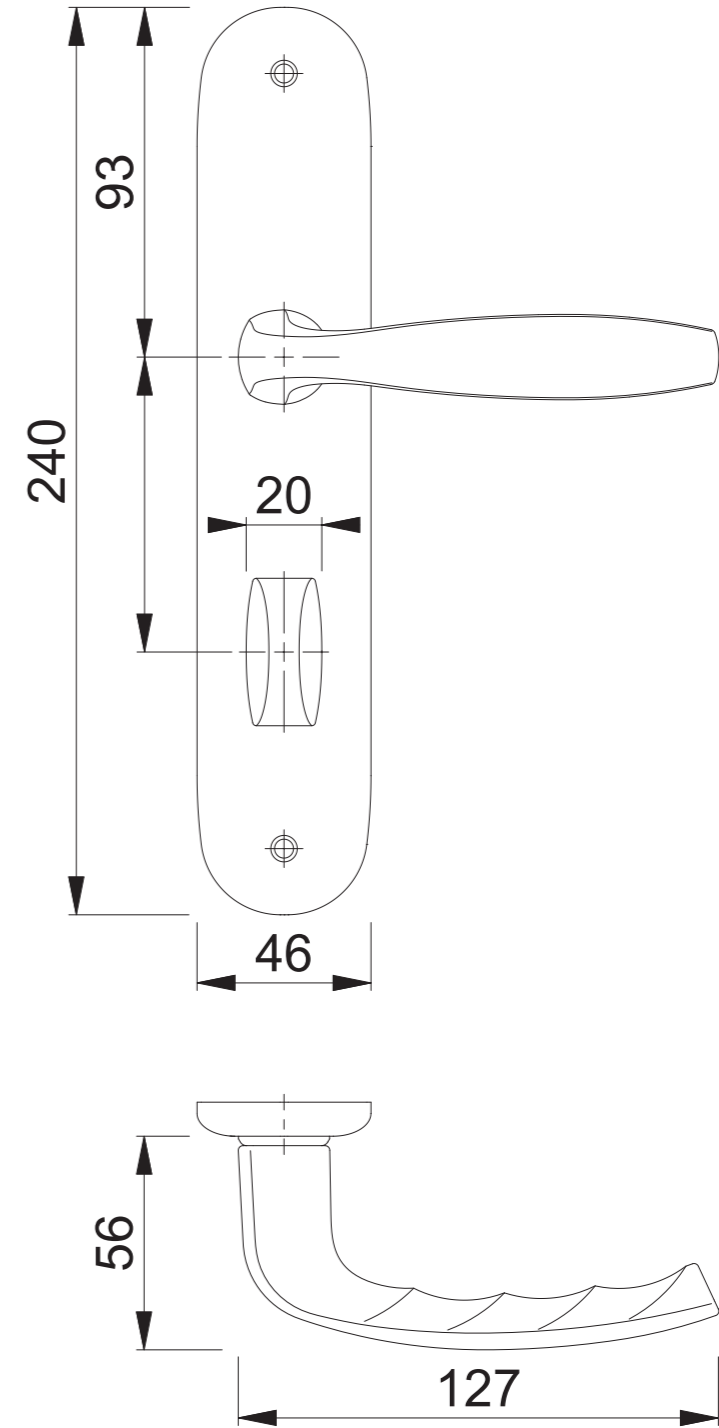
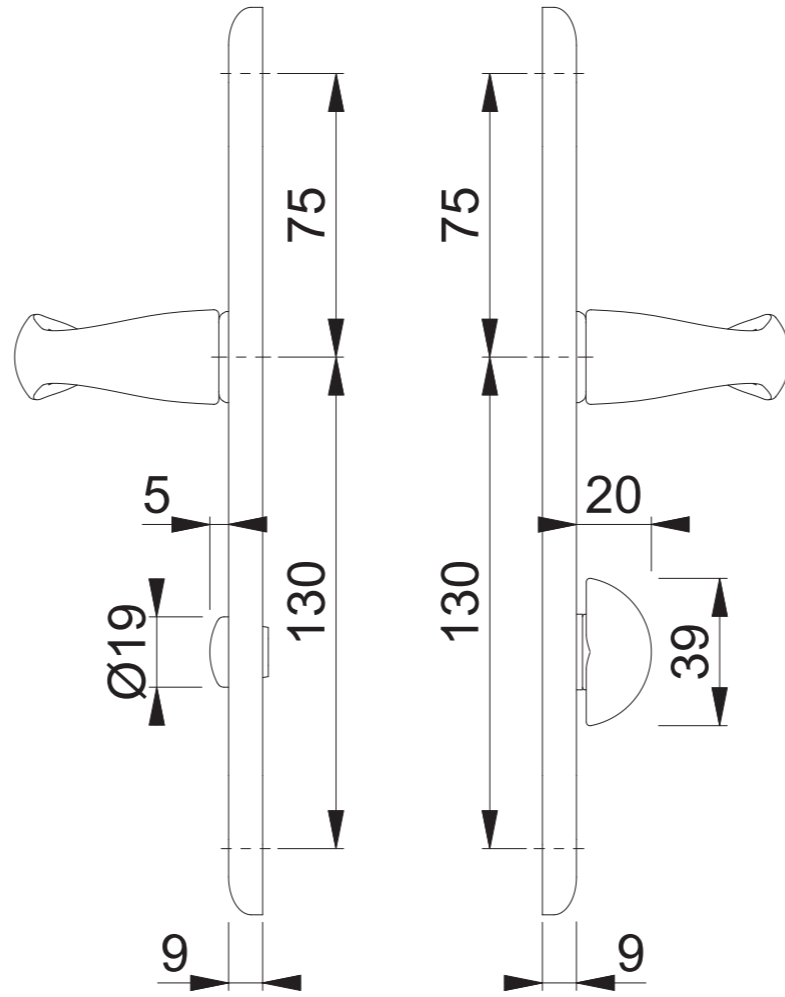
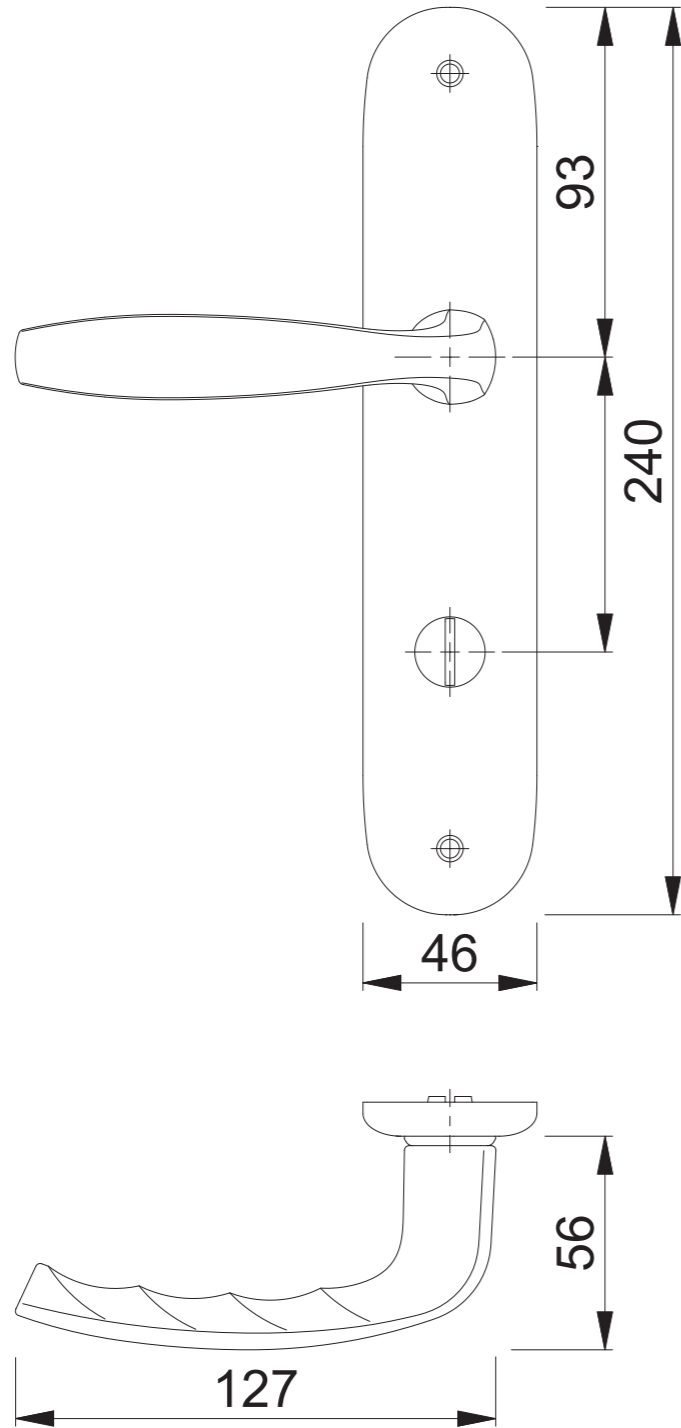


1810/273P SK/OL (KSK27/OL92)



Maßstab	Name	Datum	Zeichnungsnummer
1:2	Scholz	20.09.2012	QU=c0022923z006 A3 00

