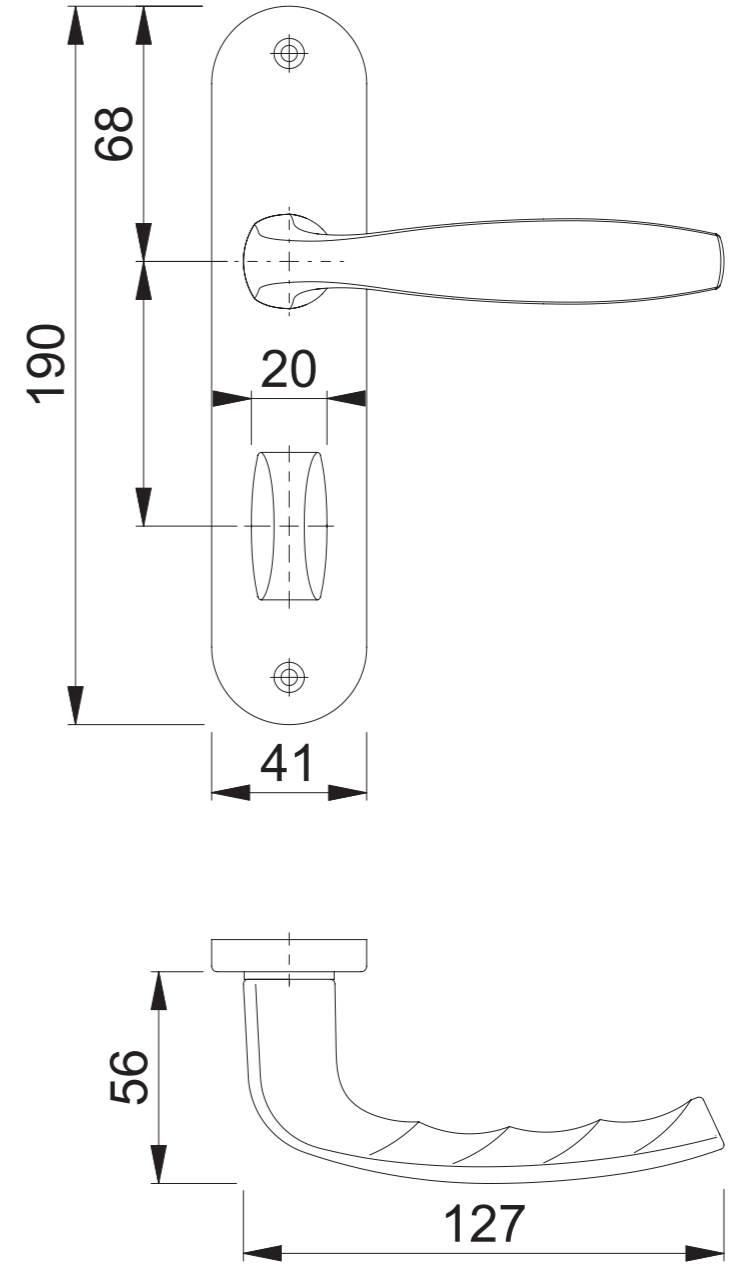
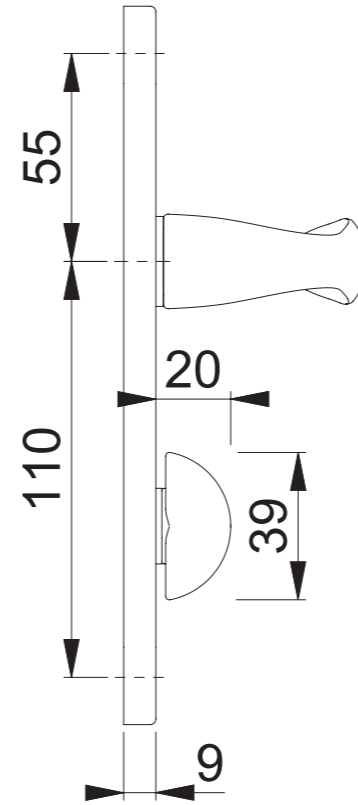
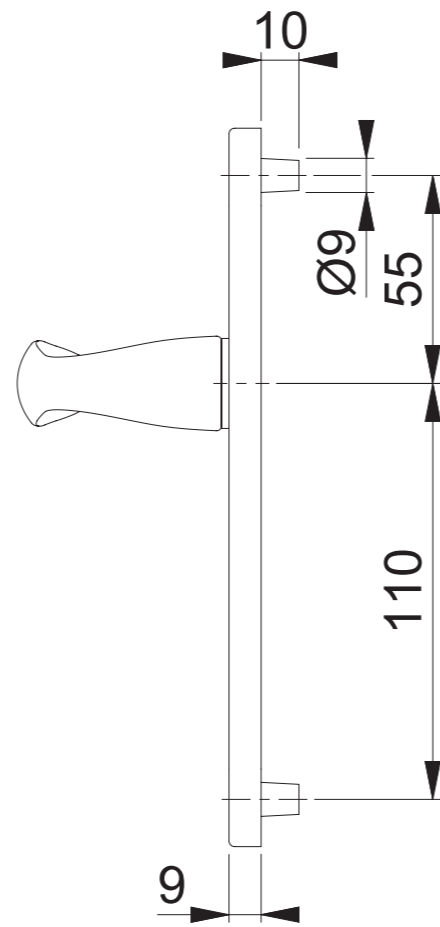
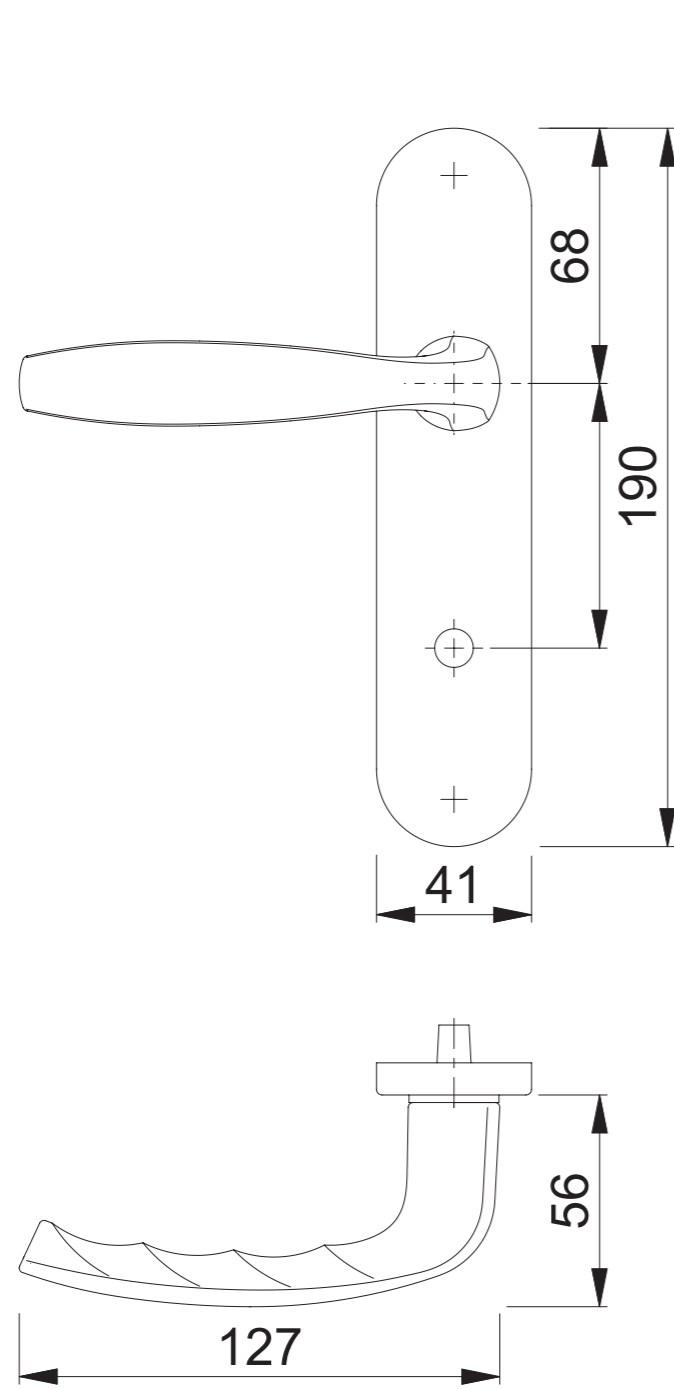


1810/318KN/318K DL/OL (DL/OL92)



Maßstab 1:2	Name Bauer	Datum 27.09.2012	Zeichnungsnummer c0022937z001	A300
----------------	---------------	---------------------	----------------------------------	------

