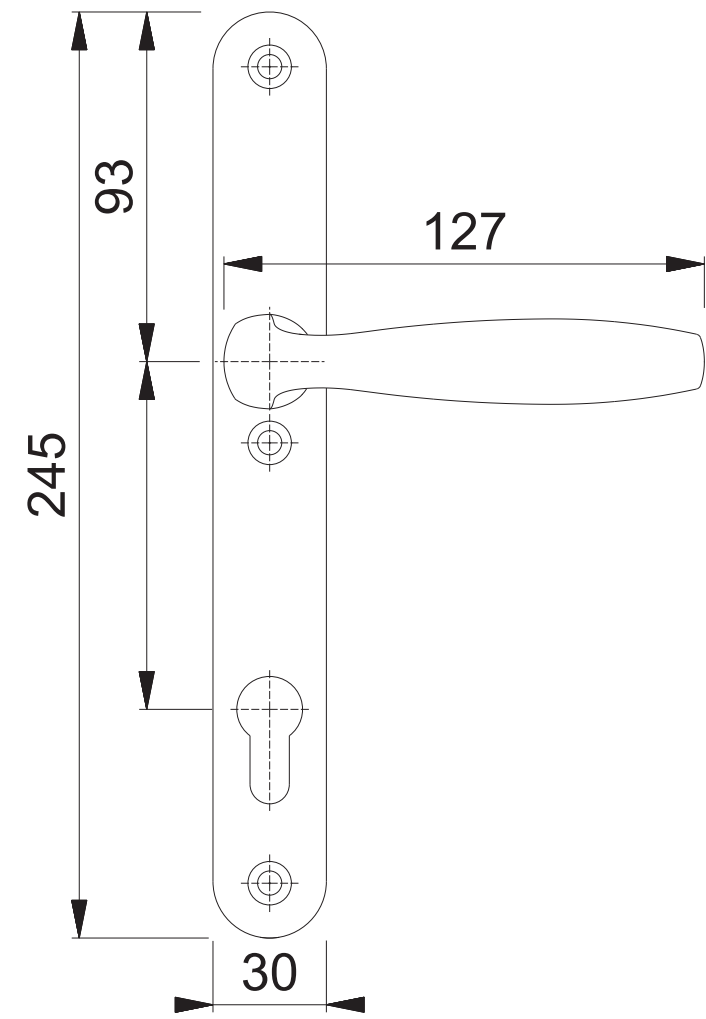
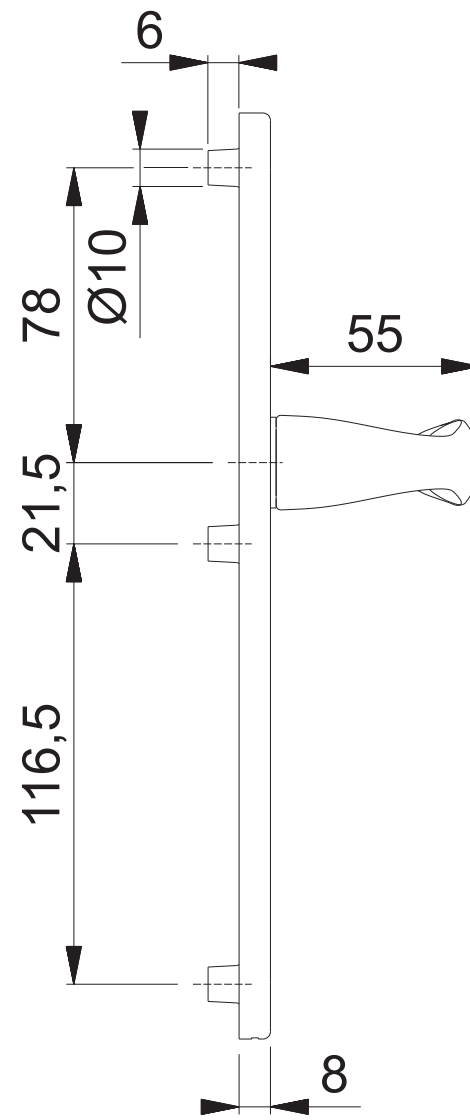
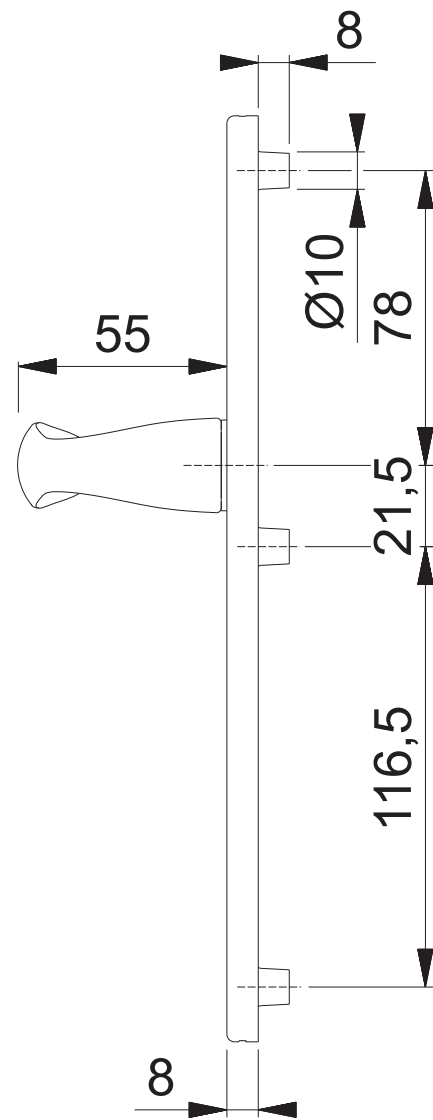
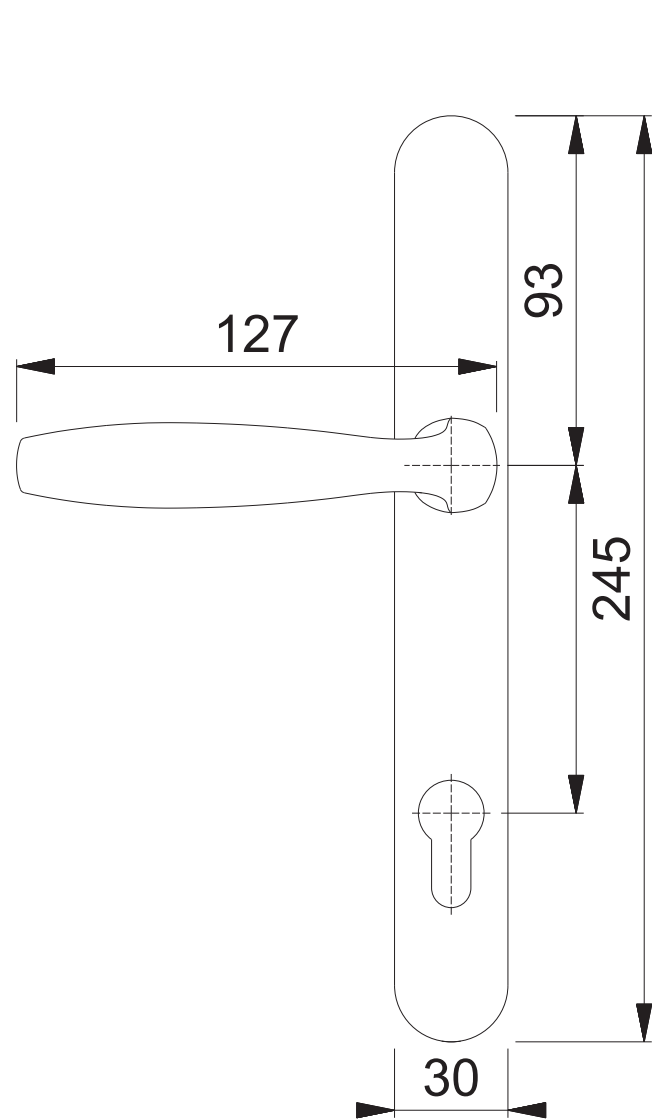


1810/3346 (f/d)



Maßstab 1:2 Name Schultheis Datum 05.02.10 Zeichnungsnummer c0022017z001 A4 00



Maßstab 1:2 Name Schultheis Datum 10.02.2010 Zeichnungsnummer c0022033z000 A4 00

