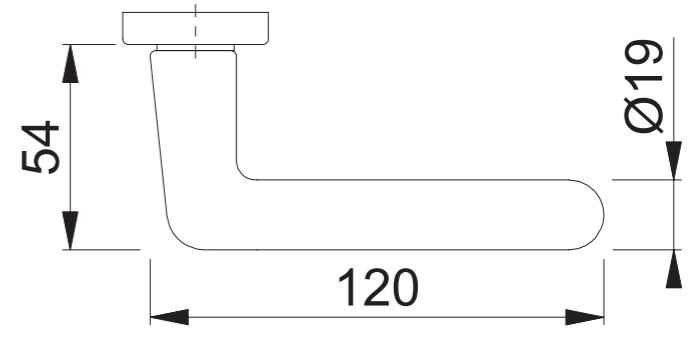
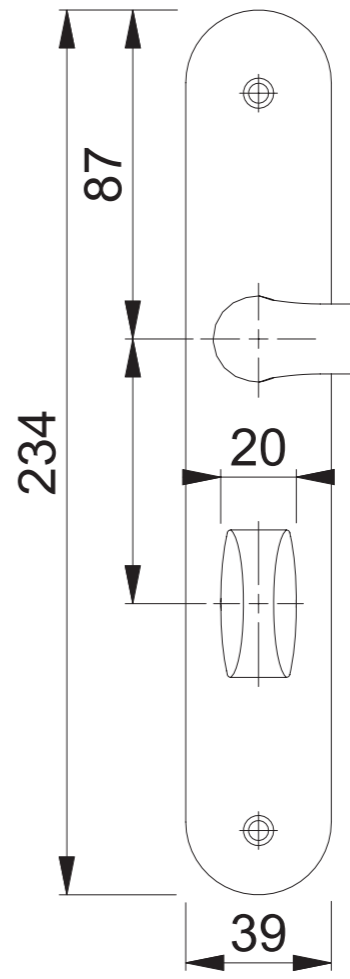
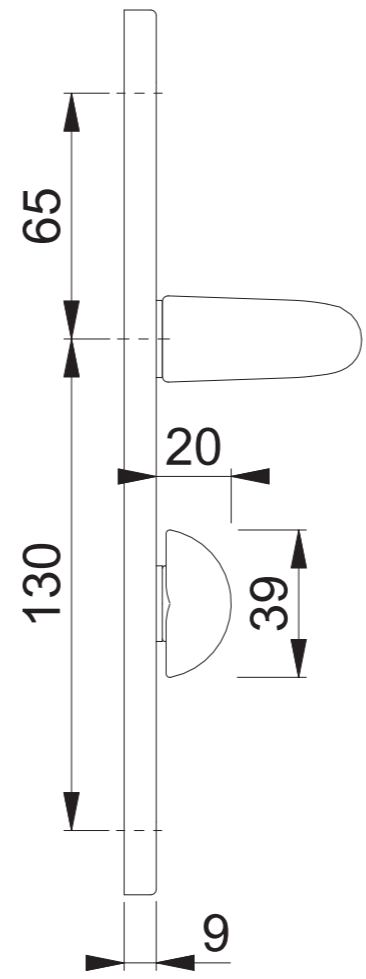
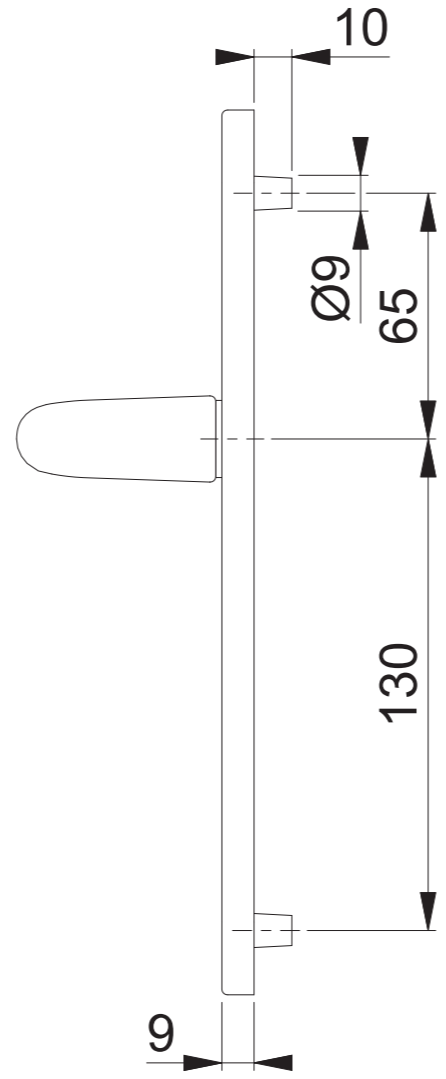
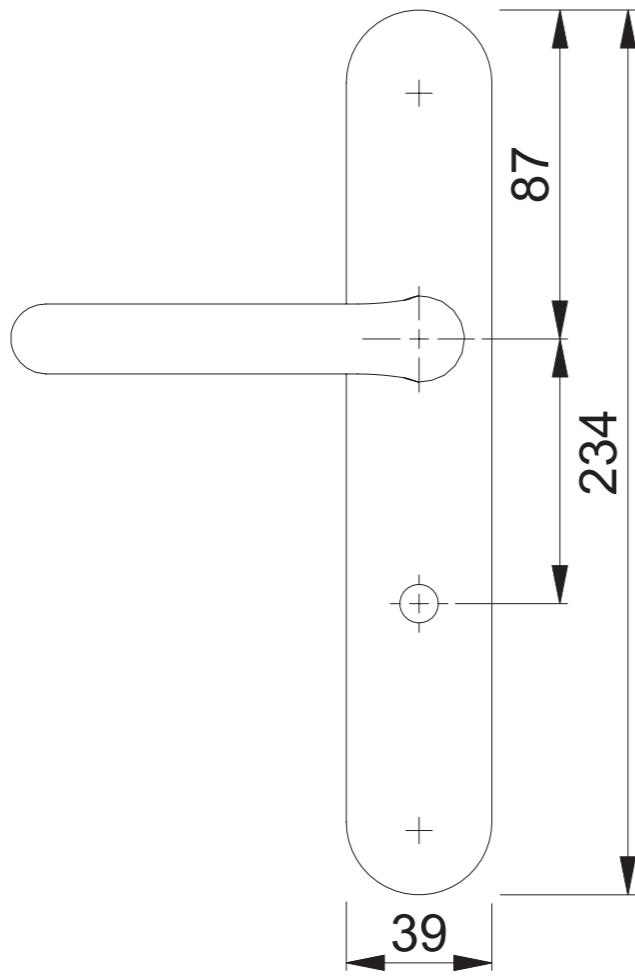
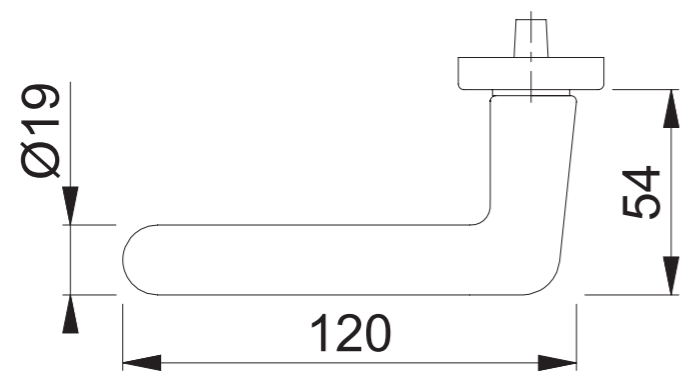


195F/300M/300F DL/OL (DL/OL92)



Maßstab 1:2	Name Schultheis	Datum 25.09.2012	Zeichnungsnummer c0022938z001	A300	HOPPE
----------------	--------------------	---------------------	----------------------------------	------	--------------