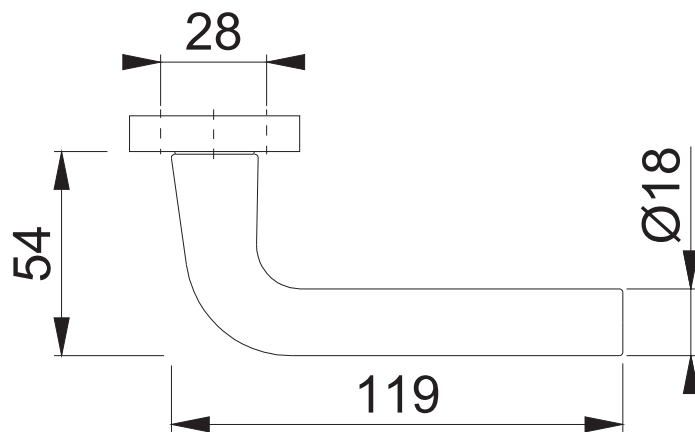
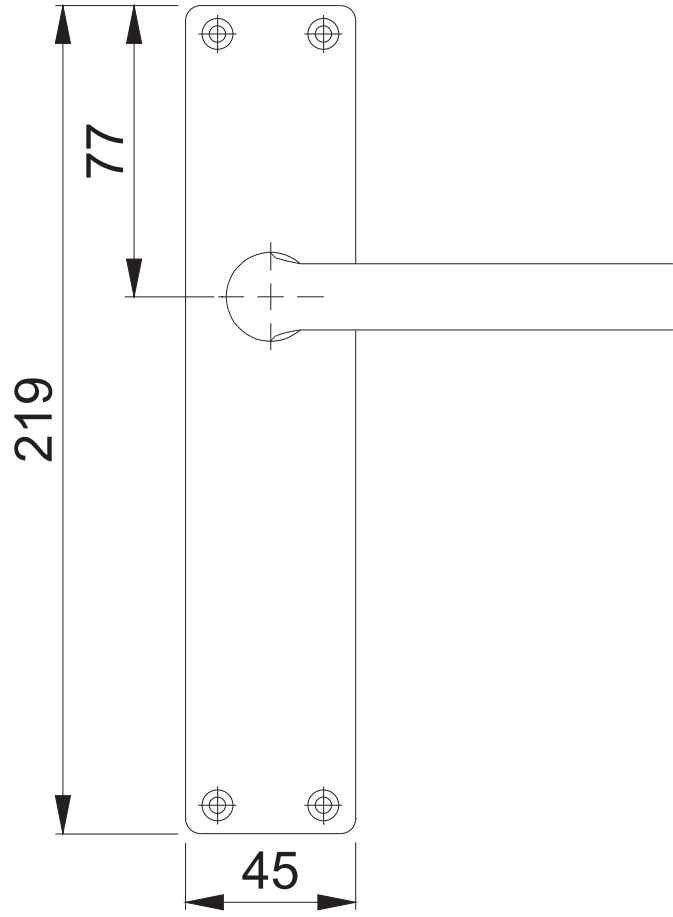
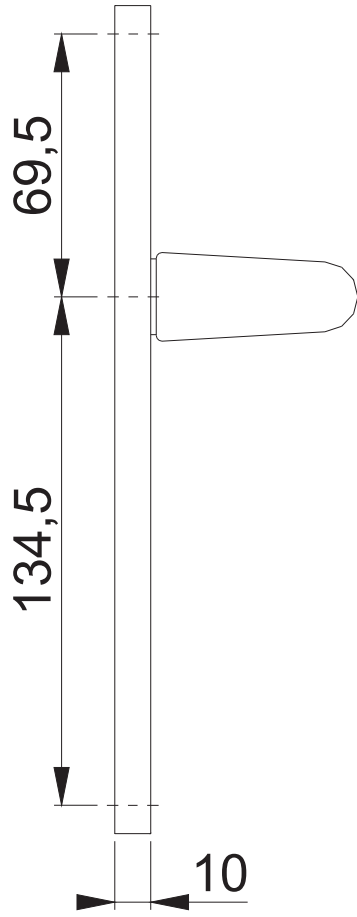


197L/317 UG



Maßstab 1:2	Name GHA	Datum 11.09.2006	Zeichnungsnummer / Quelle c0022217z000	G401
----------------	-------------	---------------------	---	------

Artikel-Schriftfeld-CAD
197L/317/317/197L