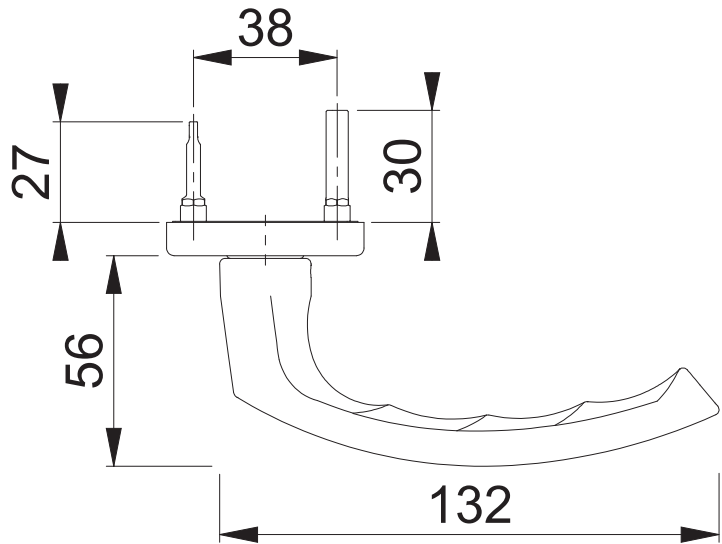
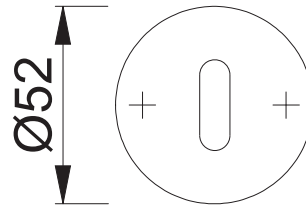
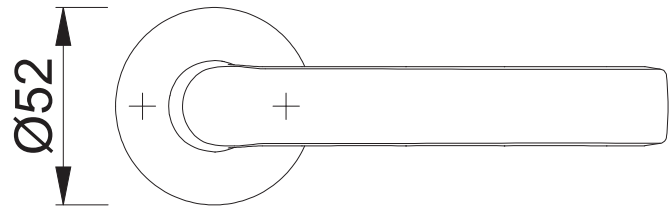
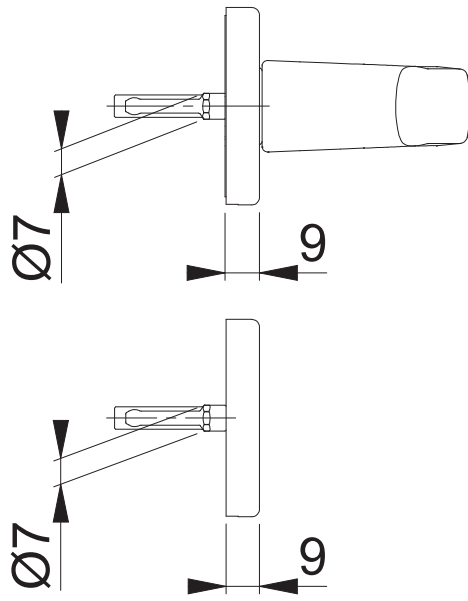


199/42KB/42KBS OB

Bearbeitet / Datum

HH/29.09.20



Maßstab 1:2	Name ASC5	Datum 23.09.2020	Zeichnungsnummer / Quelle c0023377z000	A4 00
----------------	--------------	---------------------	---	-------

Artikel-Schriftfeld-CAD
199/42KB/42KBS/42KBS/42KB/199 KSK27-2/OL92; SST

