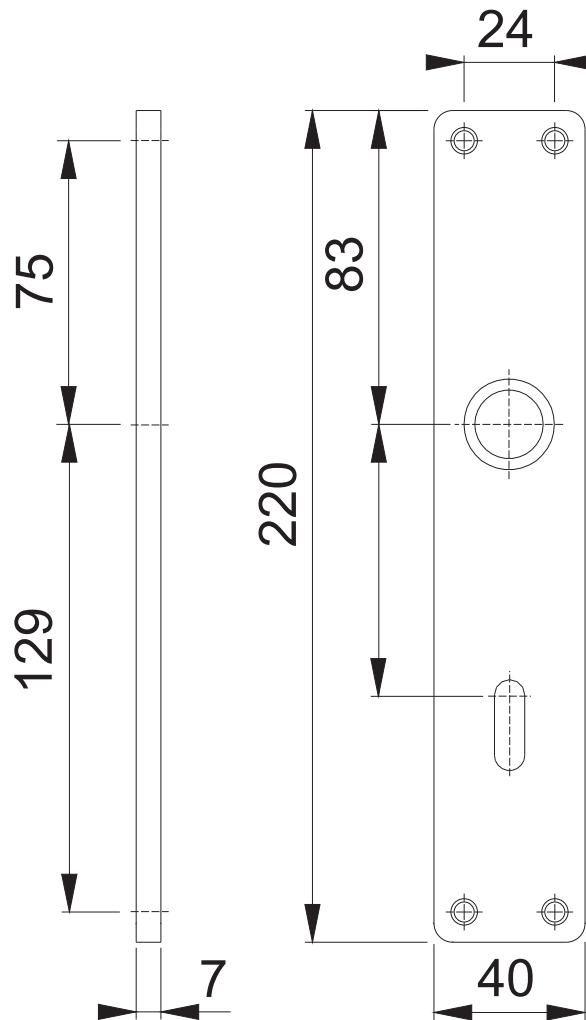


202 OB



Maßstab
1:2

Name
Karim R.

Datum
08.09.04

Zchngs.Nr:

QU=c1020006eA202

HOPPE®