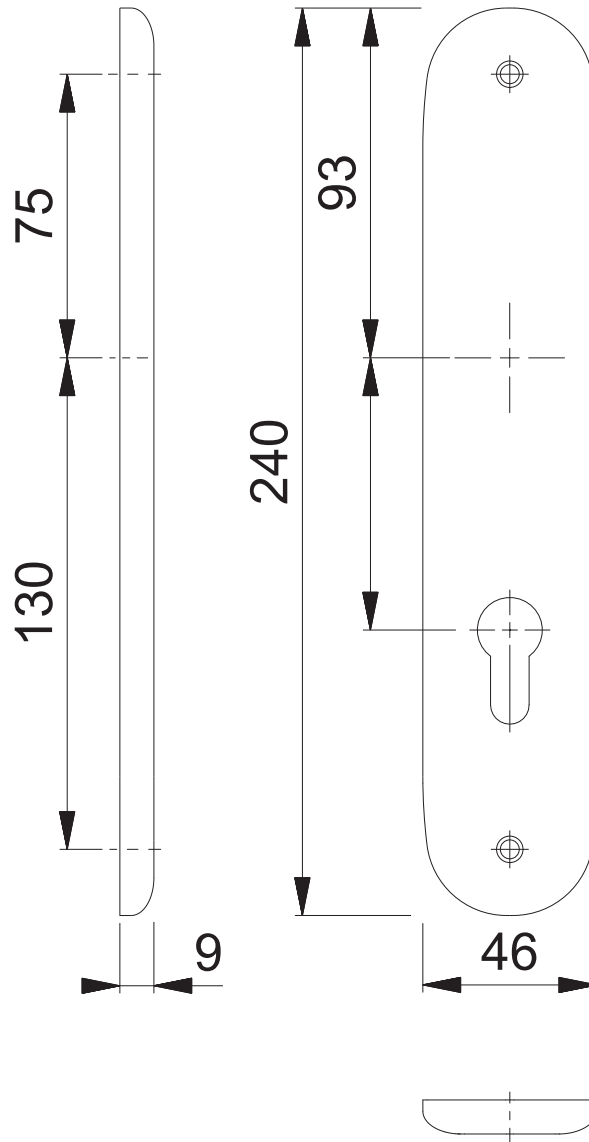


273P PZ O.GL

Bearbeitet / Datum

HHA1/14.12.17



Maßstab	Name	Datum	Zeichnungsnummer / Quelle	
1:2	KSC	07.07.2006	c0022382z001	A4 00

Artikel-Schriftfeld-CAD
273P PZ

