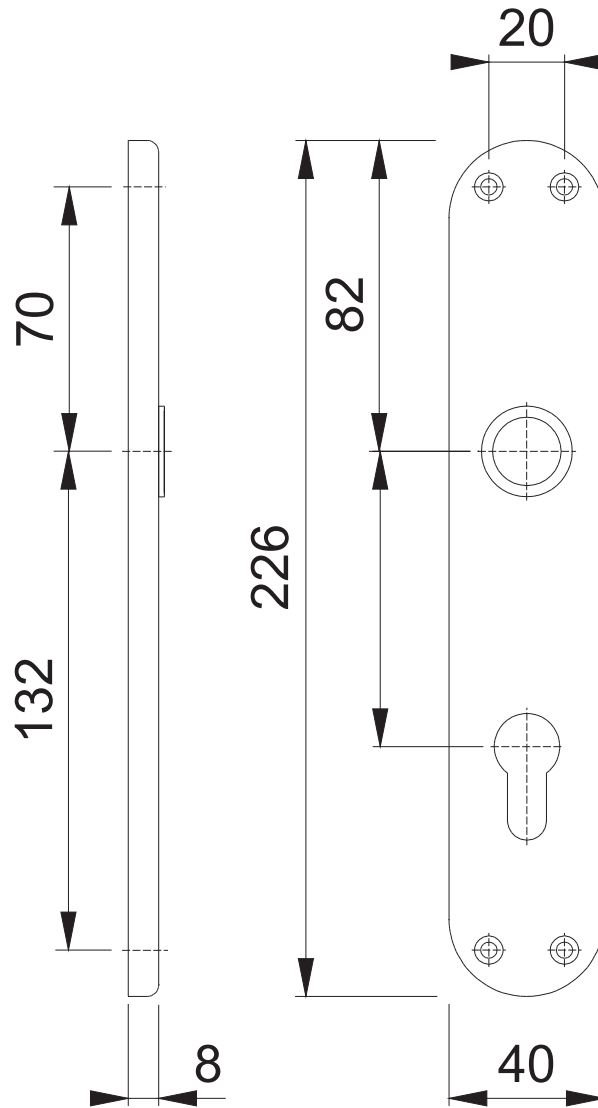


300PI

Diese Unterlagen sind Eigentum der HOPPE AG, I-39010 St.Martin, Urheber-  
sowie wettbewerbsrechtlich geschützt. Nachdruck bzw. Vervielfältigung, Weiter-  
gabe an Dritte und jedwede Verwertung dieser Unterlagen sind nicht gestattet,  
es sei denn mit vorheriger schriftlicher Zustimmung von HOPPE.



Maßstab 1:2	Name G. Hauser	Datum 16.09.	Zchngs.Nr. c1022009g000	G4 .01	HOPPE 
----------------	-------------------	-----------------	----------------------------	--------	---