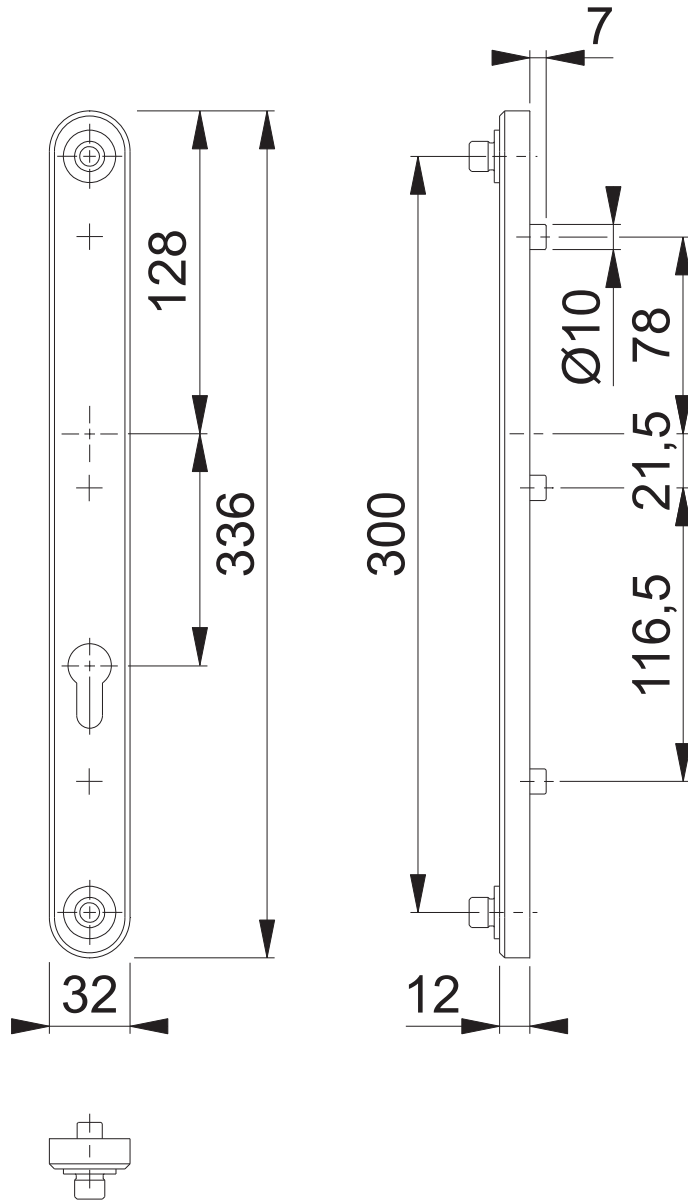


3247N PZ



Maßstab 1:3	Name KSC	Datum 22.03.2005	Zeichnungsnummer / Quelle c1022030g000	A4 01
----------------	-------------	---------------------	---	-------

Artikel-Schriftfeld-CAD
3247N PZ