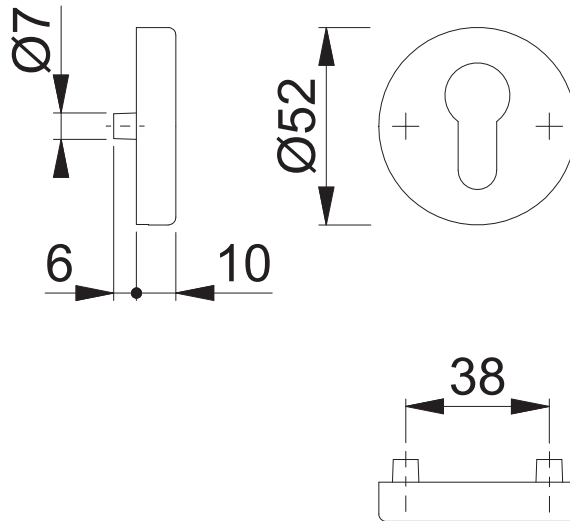


# 42HKVS PZ

Bearbeitet / Datum

HHA1/05.01.17



Maßstab  
1:2

Name  
ASC5

Datum  
02.12.2014

Zeichnungsnummer / Quelle  
c0023145z000

A3 00

Artikel-Schriftfeld-CAD

138/42H/42HKVS/42HKVS/42H/138 RWSK/OL

**HOPPE** 