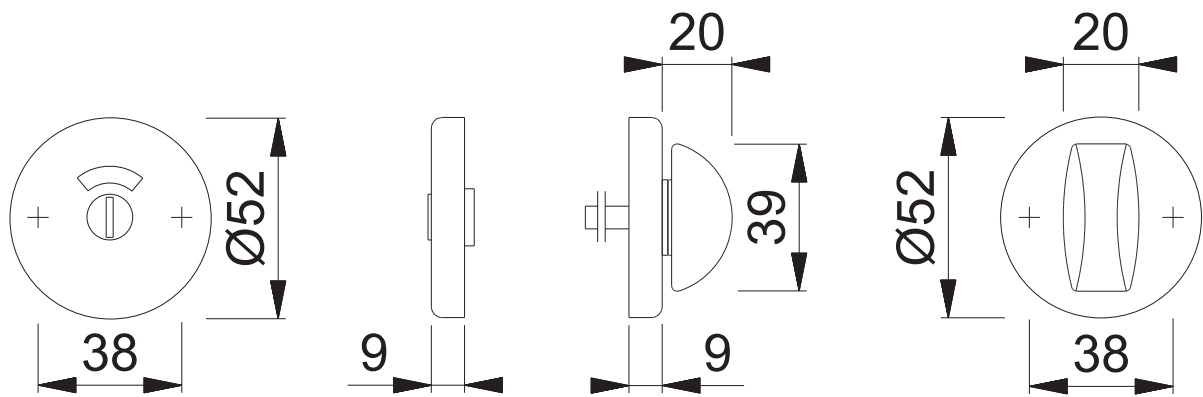


42KS/42KS RWSS/OL

Diese Unterlagen sind Eigentum der HOPPE AG, 139010 St. Martin, Urheber- sowie wettbewerbsrechtlich geschützt. Nachdruck bzw. Vervielfältigung, Weitergabe an Dritte und jedwede Verwertung dieser Unterlagenform sind nicht gestattet, es sei denn mit vorheriger schriftlicher Zustimmung von HOPPE.



Maßstab
1:2

Name
G.Hauser

Datum
14.03.2008

Zchngs.Nr:
c0022213z002

G4 .00

HOPPE®