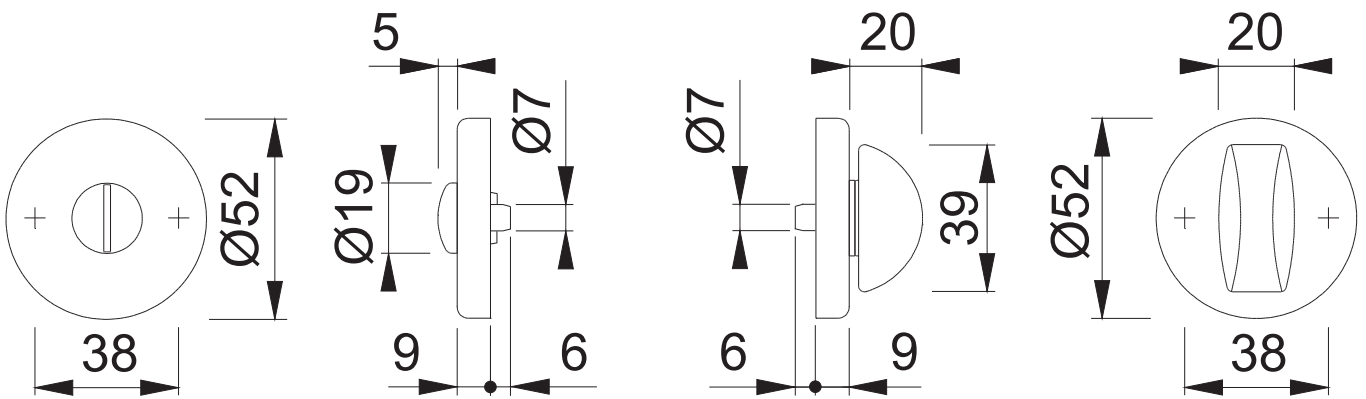



Diese Unterlagen sind Eigentum der HOPPE AG, I-39010 St. Martin, urheber-
 sowie wettbewerbsrechtlich gesch. ütz. Nachdruck bzw. Vervielfältigung, Weiter-
 gabe an Dritte und jedwede Verwertung dieser Unterlagenform sind nicht gestattet,
 es sei denn mit vorheriger schriftlicher Zustimmung von HOPPE.

42KVS SK/OL (KSK27/OL92)



Maßstab 1:2	Name G. Hauser	Datum 11.09.	Zchngs.Nr: QU=c0022213z000 G4.00	HOPPE® 
----------------	-------------------	-----------------	-------------------------------------	--