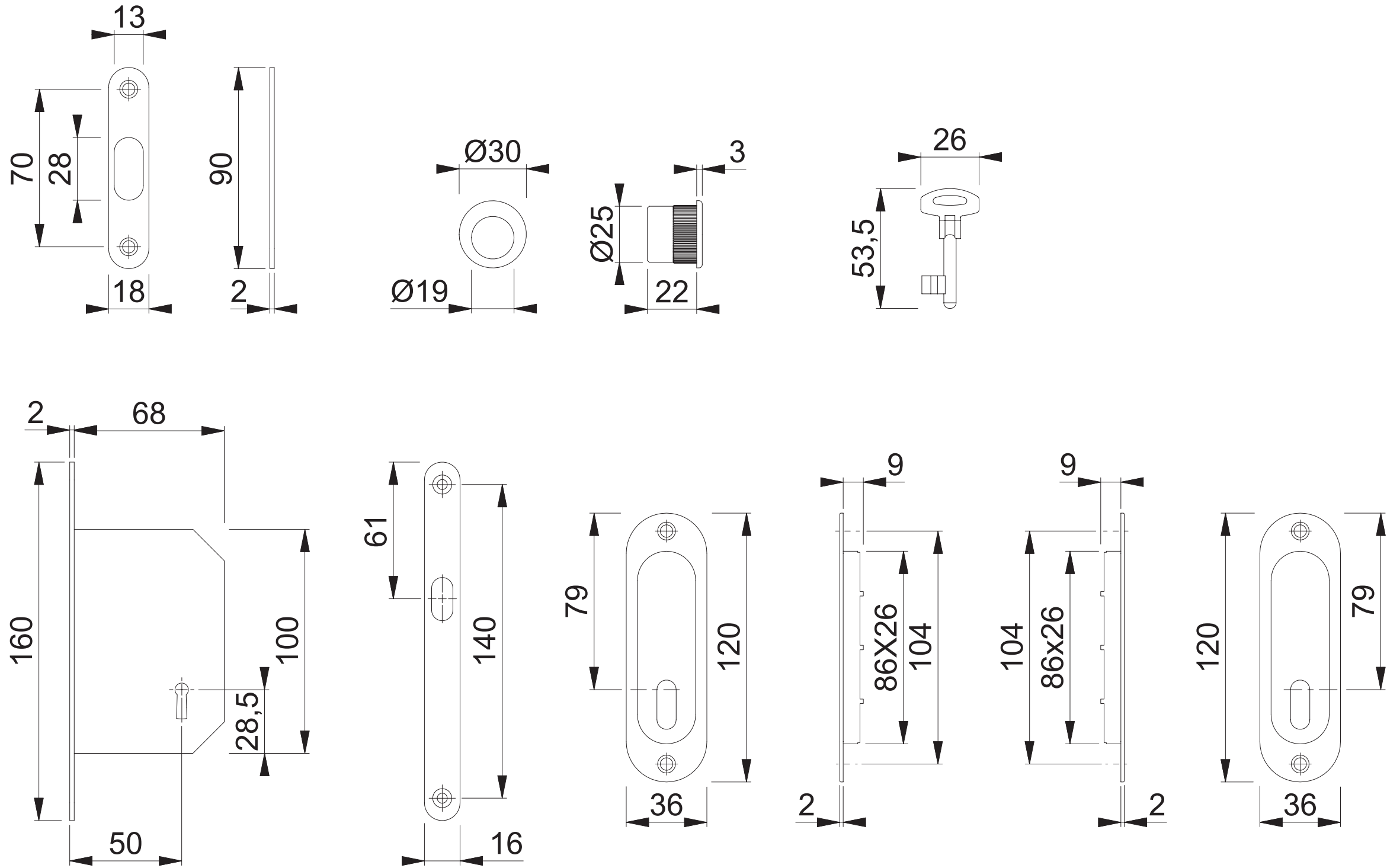


4930 (Schiebetür-Set 3, OB)



Maßstab 1:2	Name Raffl.S	Datum 17.03.14	Zeichnungsnummer c0023081z001	E300	HOPPE
----------------	-----------------	-------------------	----------------------------------	------	--------------