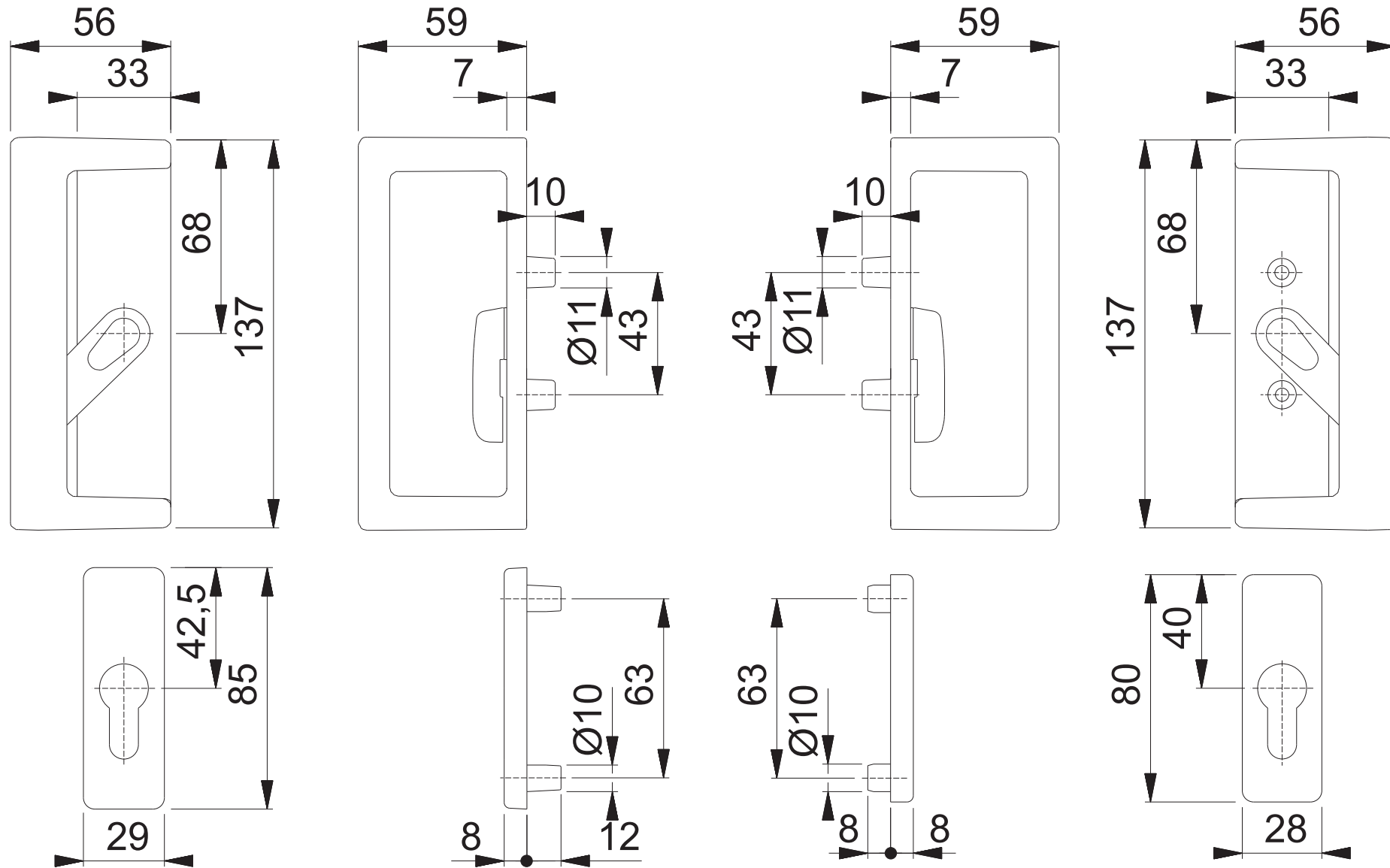


Diese Unterlagen sind Eigentum der HOPPE AG, I-39010 St. Martin, Urheber- sowie Wettbewerbsrechtlich geschützt. Nachdruck bzw. Vervielfältigung, Weitergabe an Dritte und jedwede Verwertung dieser Unterlagenform sind nicht gestattet, es sei denn mit vorheriger schriftlicher Zustimmung von HOPPE.

495/51NS/51PNS/495



Maßsta b 1:2	Nam HauserG.	Datu m 21.09.2005	Zchngs.Nr.: c0132027z000 G3.00
-----------------	-----------------	----------------------	-----------------------------------

