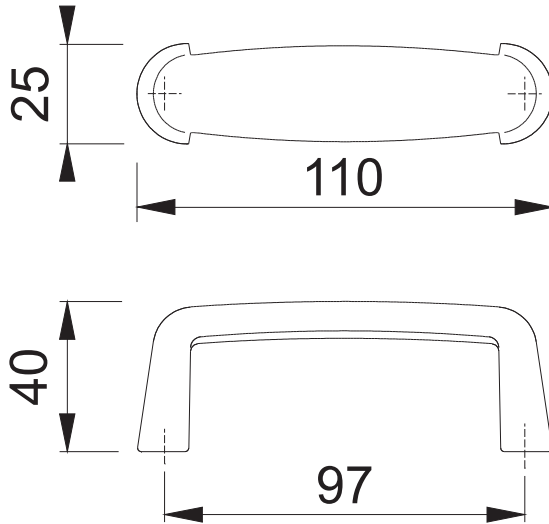


Diese Unterlagen sind Eigentum der HOPPE AG, I-39010 St.Martin, urheber- sowie wettbewerbsrechtlich geschützt. Nachdruck bzw. Vervielfältigung, Weitergabe an Dritte und jedwede Verwertung dieser Unterlagenform sind nicht gestattet, es sei denn mit vorheriger schriftlicher Zustimmung von HOPPE.

505P



Maßstab
1:2

Name
G. Hauser

Datum
23.10.

Zchngs.Nr:
c1382001e001

G4.00

HOPPE®