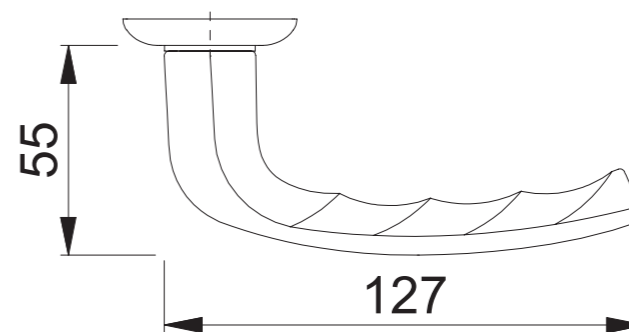
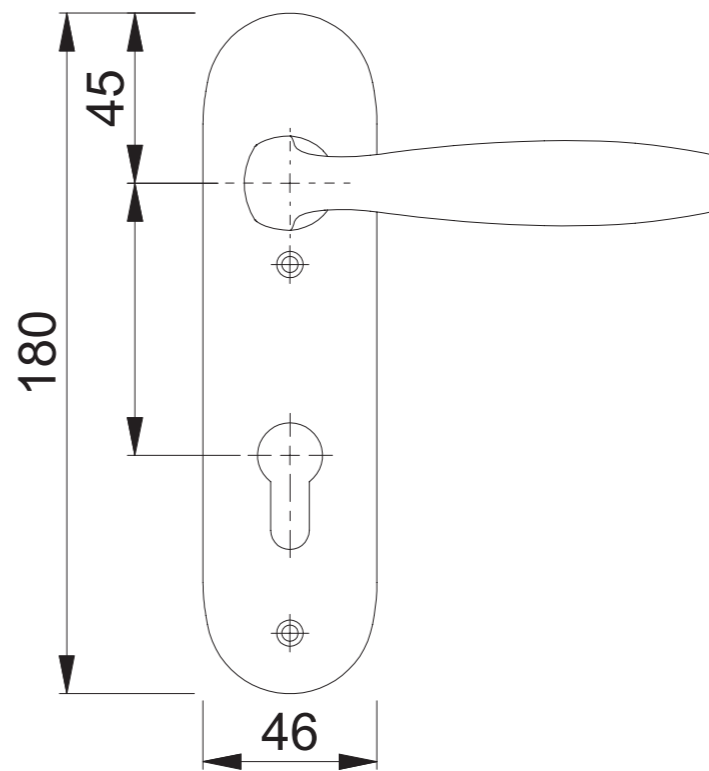
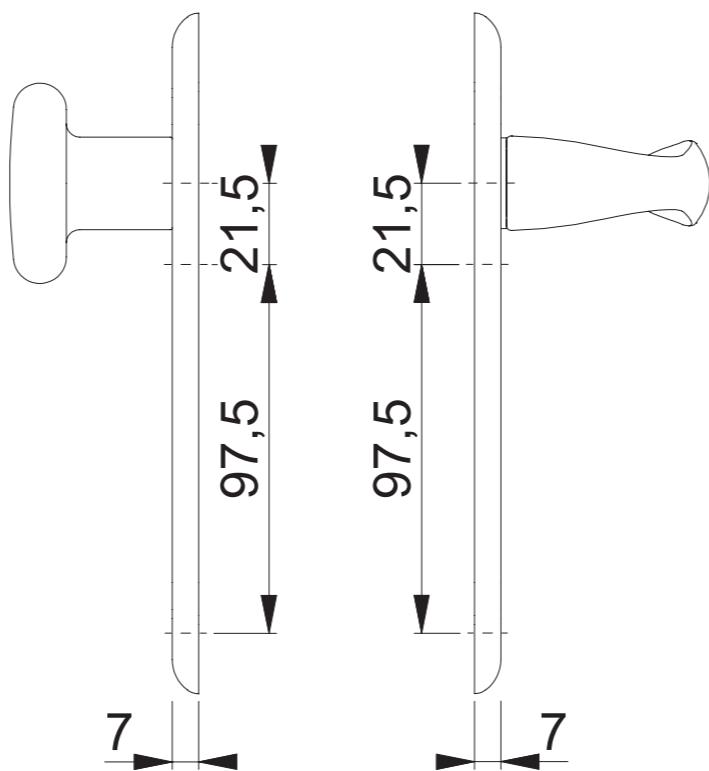
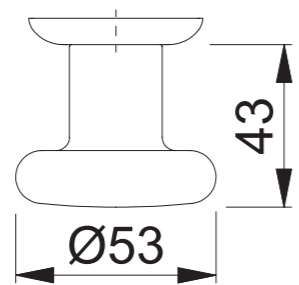
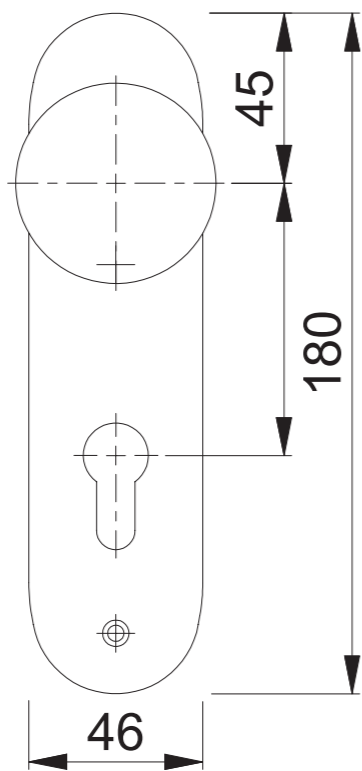


53/273KP/1810 PZ

Diese Unterlagen sind Eigentum der HOPPE AG, D-35260 Stadallendorf und urheber- sowie wettbewerbsrechtlich geschützt. Nachbau, Nachdruck, Vervielfältigung, Weitergabe an Dritte sowie jedwede sonstige Verwertung dieser Unterlagen oder Teilen davon sind ohne vorherige schriftliche Zustimmung von HOPPE nicht gestattet.

These documents are property of HOPPE AG, D-35260 Stadallendorf and are protected by both copyright and fair trade law. Any reproduction, reprint, copying, passing on to third parties and whichever use of these documents or parts thereof is prohibited, except with prior written consent of HOPPE.



Maßstab 1:2	Name Bauer	Datum 29.10.2012	Zeichnungsnummer c0022972z000	A400	HOPPE	Maßstab 1:2	Name Bauer	Datum 29.10.2012	Zeichnungsnummer c0022509z001	A400	HOPPE
----------------	---------------	---------------------	----------------------------------	------	-------	----------------	---------------	---------------------	----------------------------------	------	-------