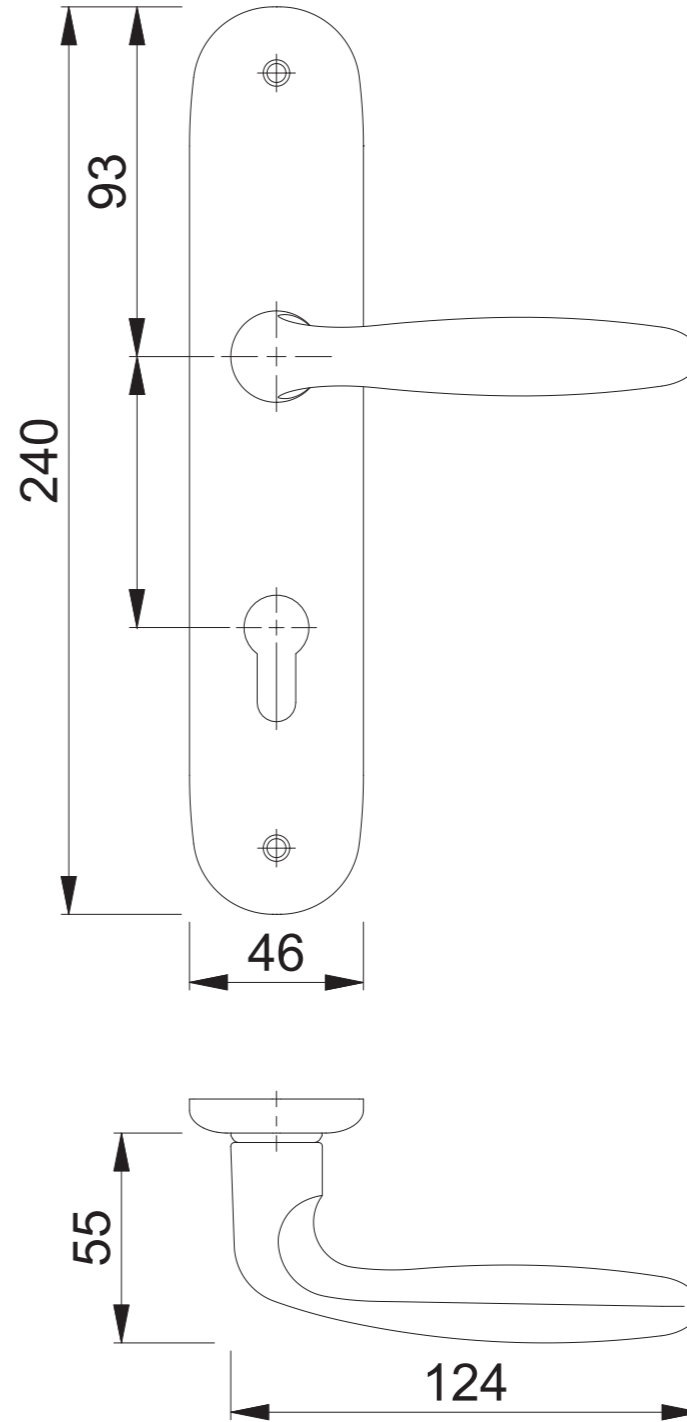
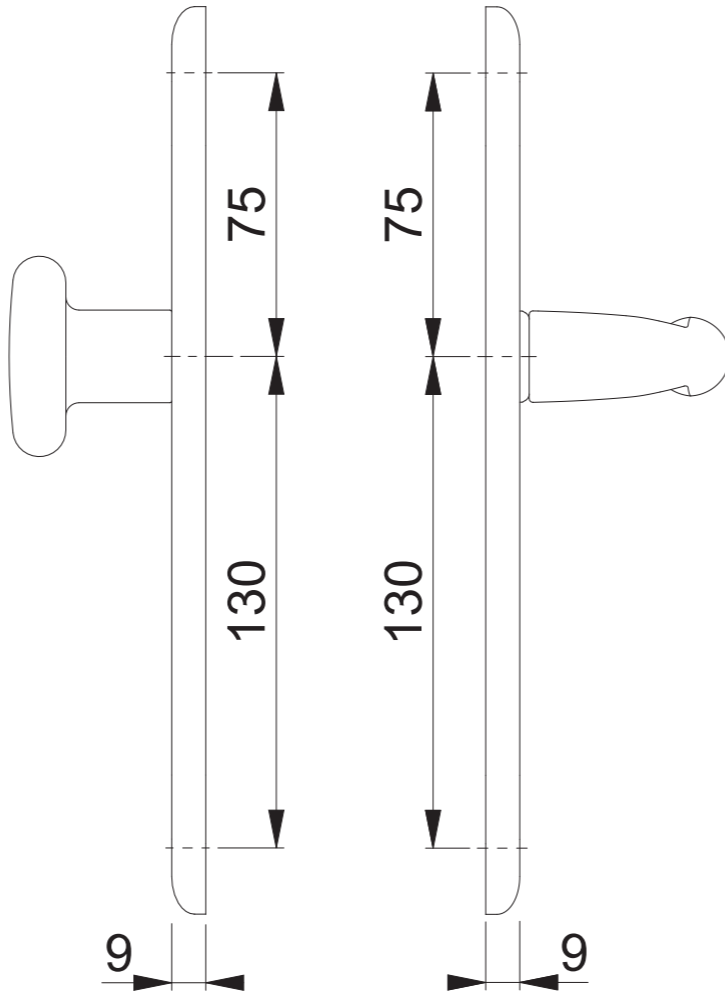
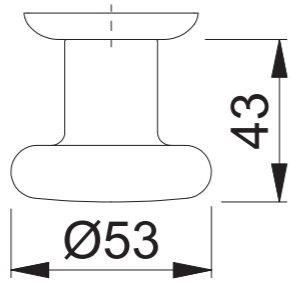
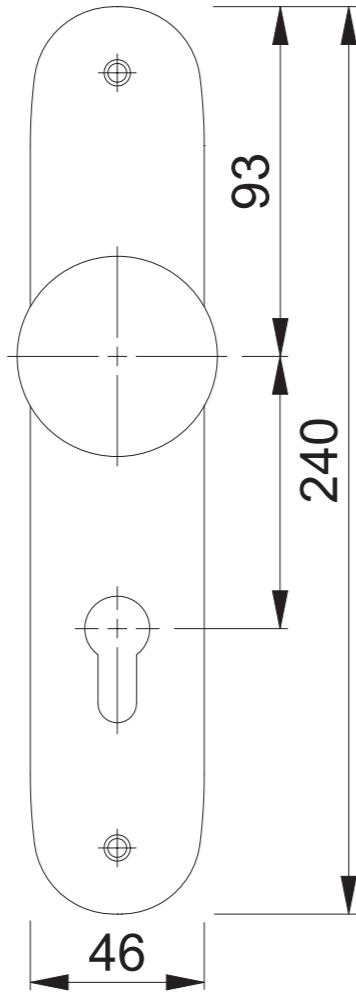


Diese Unterlagen sind Eigentum der HOPPE AG, D-35260 Stadtlendorf und urheber- sowie wettbewerbsrechtlich geschützt. Nachbau, Nachdruck, Vervielfältigung, Weitergabe an Dritte sowie jedwede sonstige Verwertung dieser Unterlagen oder Teilen davon sind ohne vorherige schriftliche Zustimmung von HOPPE nicht gestattet.

53/273P/1510 PZ



These documents are property of HOPPE AG, D-35260 Stadtlendorf and are protected by both copyright and fair trade law. Any reproduction, reprint, copying, passing on to third parties and whichever use of these documents or parts thereof is prohibited, except with prior written consent of HOPPE.

Maßstab 1:2	Name Schultheis	Datum 22.02.2012	Zeichnungsnummer QU=c0022618z002	A400	HOPPE 	Maßstab 1:2	Name Scholz	Datum 20.09.2012	Zeichnungsnummer QU=c0022923z002	A300	HOPPE 
----------------	--------------------	---------------------	-------------------------------------	------	--	----------------	----------------	---------------------	-------------------------------------	------	--