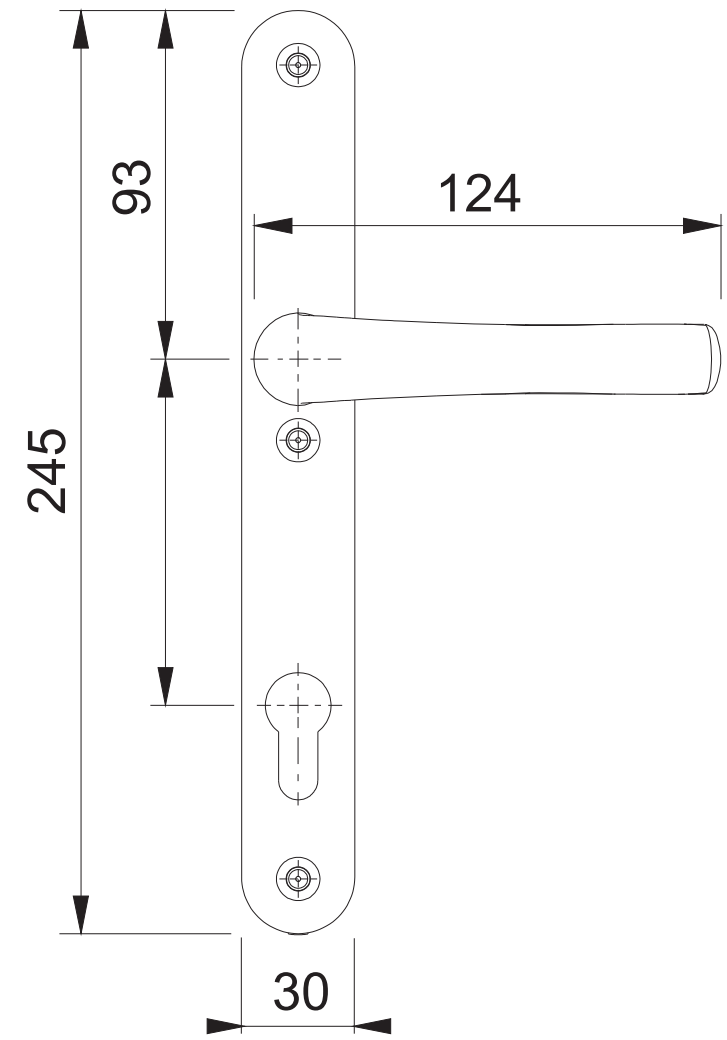
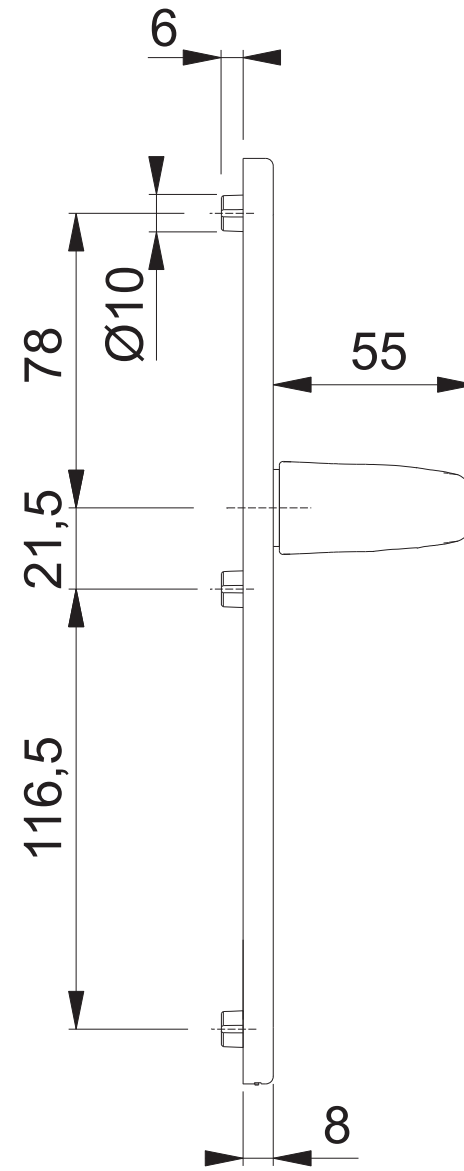
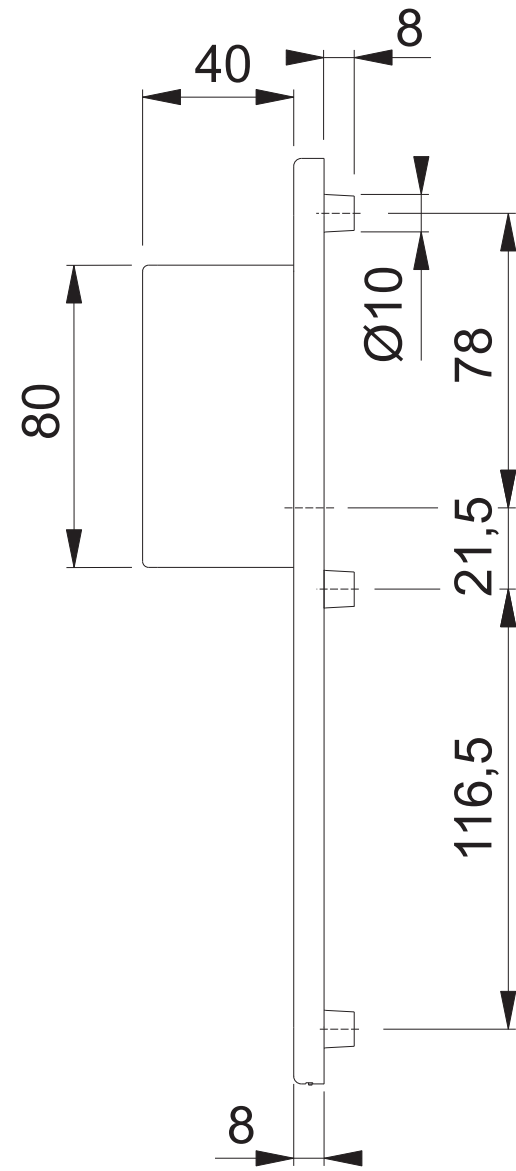
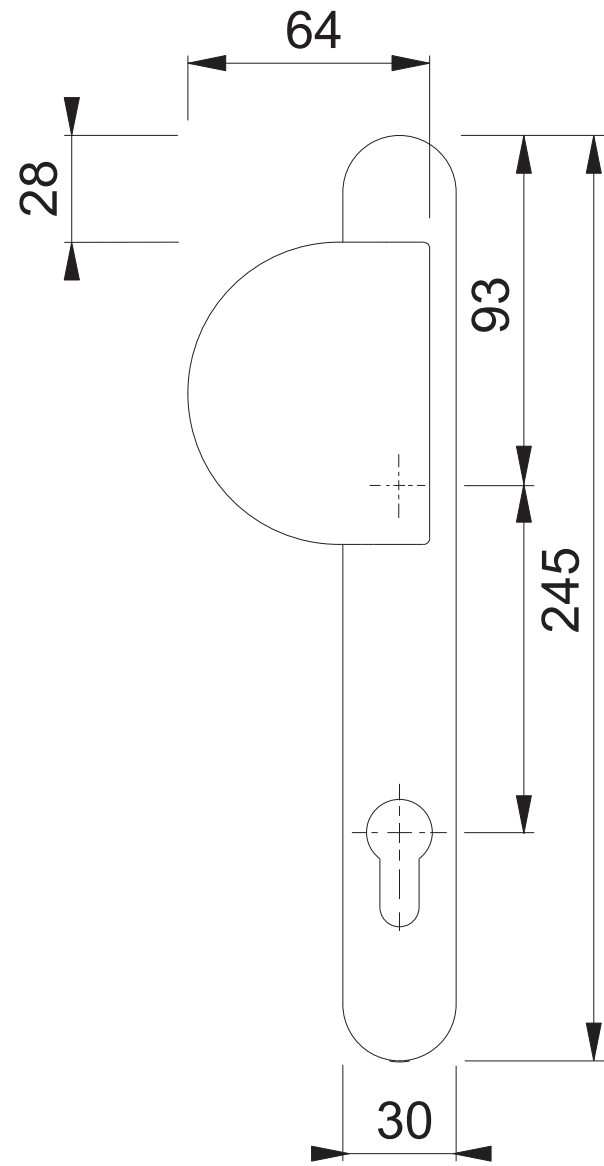


Diese Unterlagen sind Eigentum der HOPPE AG, I-39010 St.Martin, Urheber-  
 sowie Wettbewerbsrechtlich geschützt. Nachdruck bzw. Vervielfältigung, Weiter-  
 gabe an Dritte und jedwede Verwertung dieser Unterlagen sind nicht gestattet,  
 es sei denn mit vorheriger schriftlicher Zustimmung von HOPPE.

HOPPE CAD/CAM

554/3346/3346/1710RH



Maßstab	Name	Datum	Zchngs.Nr.:
1:2	Holz knecht		

HOPPE