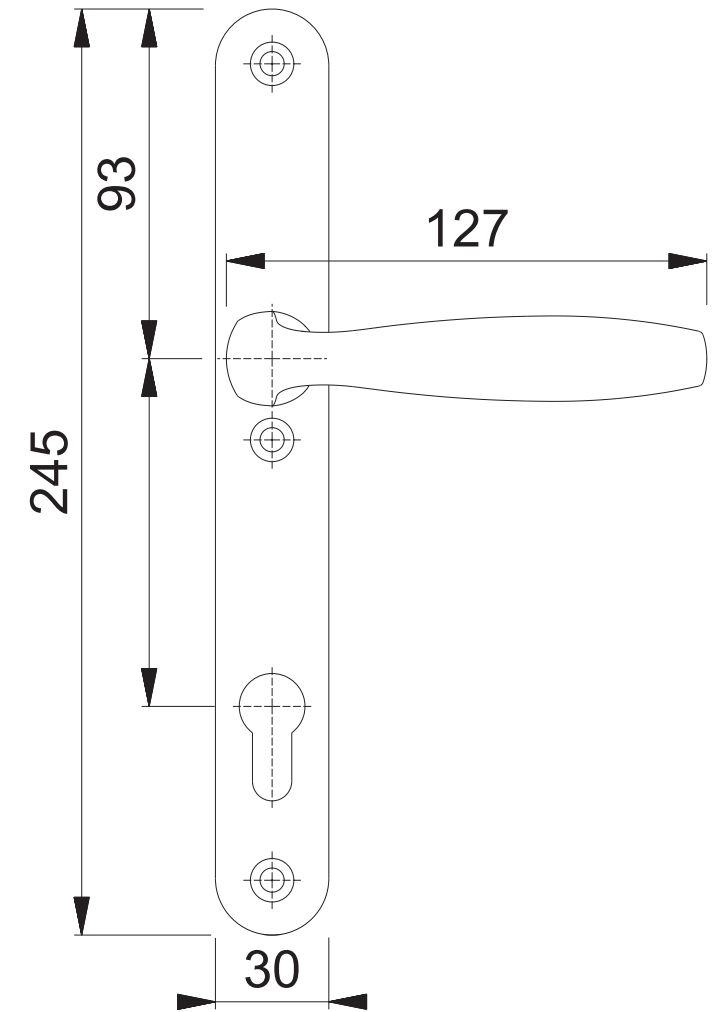
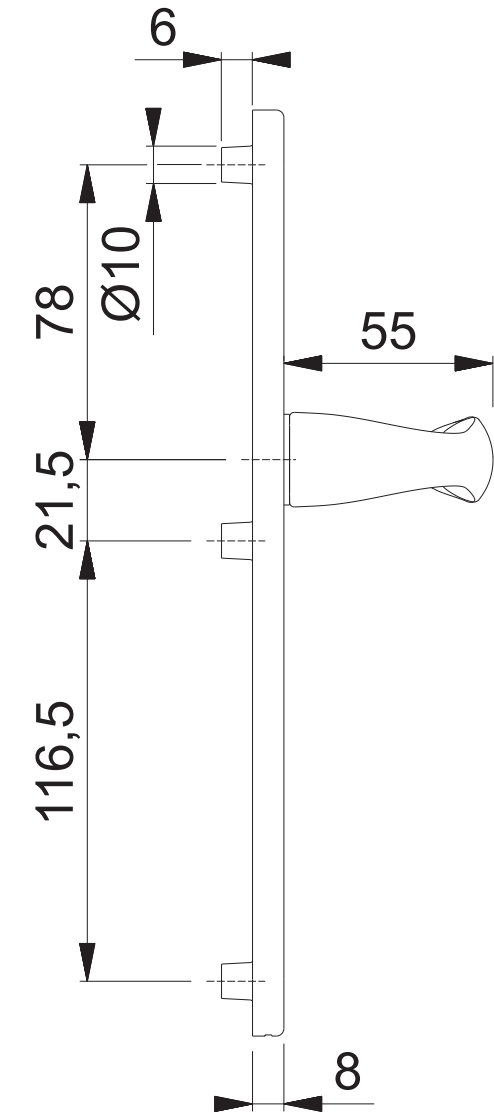
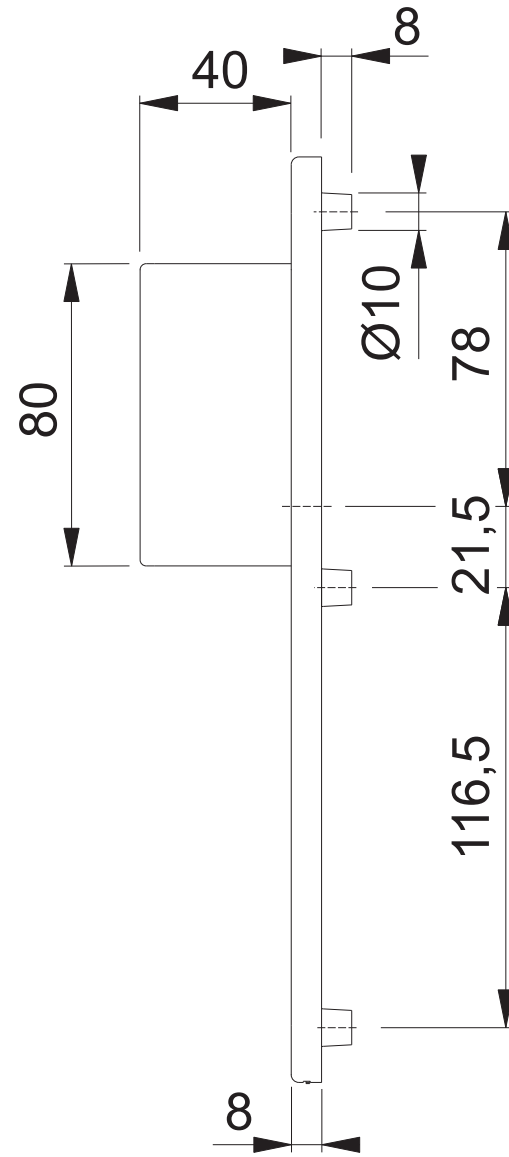
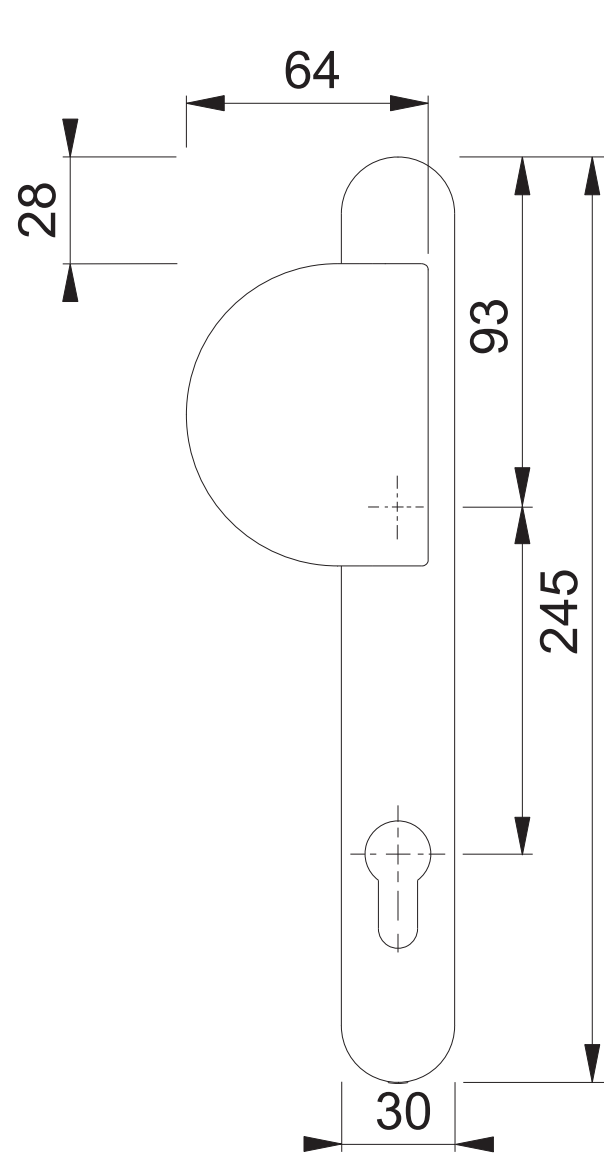


554/3346/1810 (f/d)



Diese Unterlagen sind Eigentum der HOPPE AG, D-35260 Stadtlendorf und urheberrechtlich geschützt. Nachbau, Nachdruck, Vervielfältigung, Weitergabe an Dritte sowie jedwede sonstige Verwertung dieser Unterlagen oder Teilen davon sind ohne vorherige schriftliche Zustimmung von HOPPE nicht gestattet.

These documents are property of HOPPE AG, D-35260 Stadtlendorf and are protected by copyright and fair trade law. Any reproduction, reprint, copying, passing on to third parties and which ever use of these documents or parts thereof is prohibited, except with prior written consent of HOPPE.

Maßstab 1:2	Name	Datum	Zeichnungsnummer	HOPPE	Maßstab 1:2	Name Schultheis	Datum 10.02.2010	Zeichnungsnummer c0022033z000 A4 00	HOPPE
----------------	------	-------	------------------	-------	----------------	--------------------	---------------------	--	-------