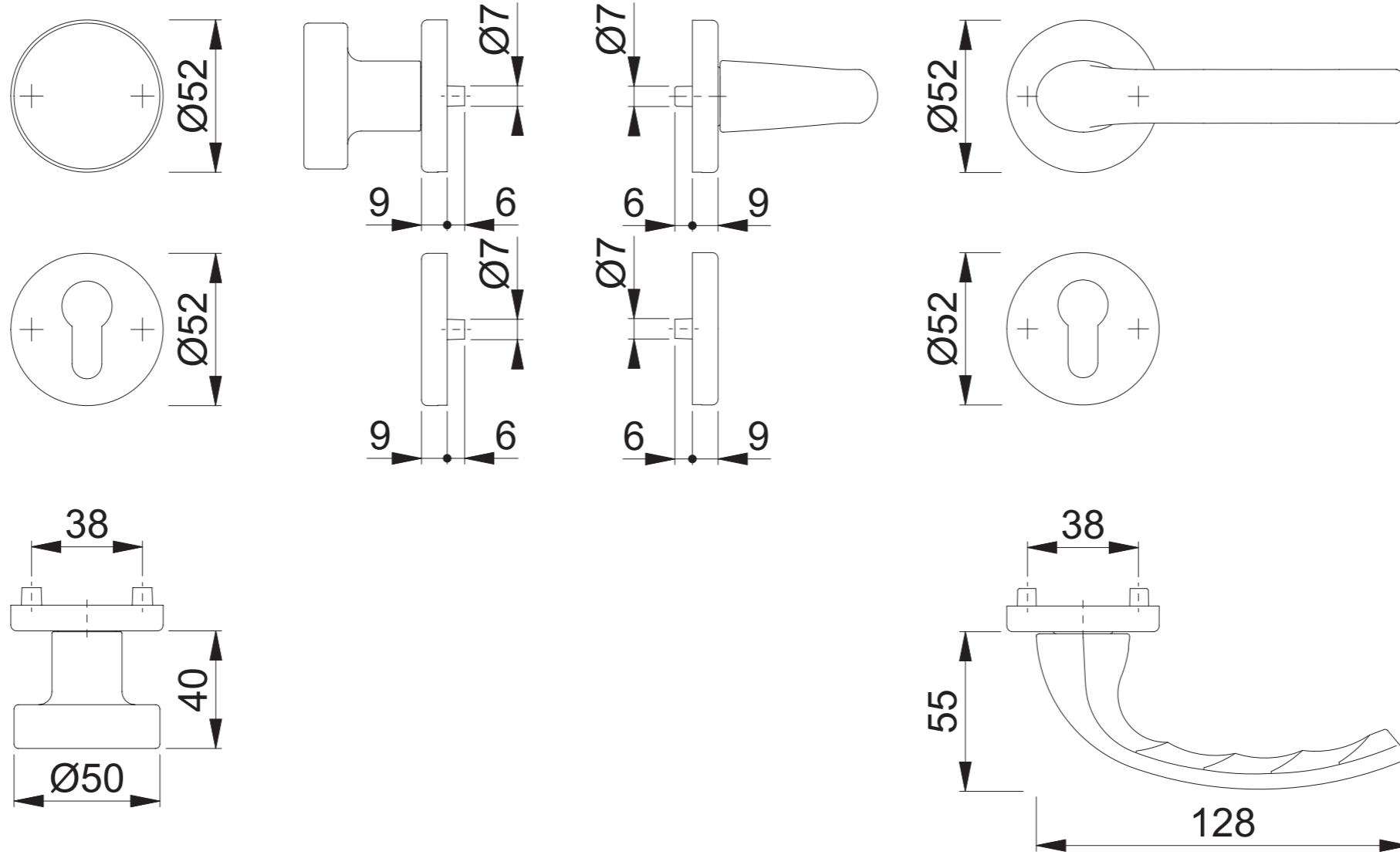


# 58/42KV/42KVS/1710 PZ



Maßstab 1:2	Name Scholz	Datum 29.08.2012	Zeichnungsnummer c0022484z000	A402	<b>HOPPE</b>	Maßstab 1:2	Name Schultheis	Datum 03.09.2012	Zeichnungsnummer QU=c0022568z011	A300	<b>HOPPE</b>
----------------	----------------	---------------------	----------------------------------	------	--------------	----------------	--------------------	---------------------	-------------------------------------	------	--------------