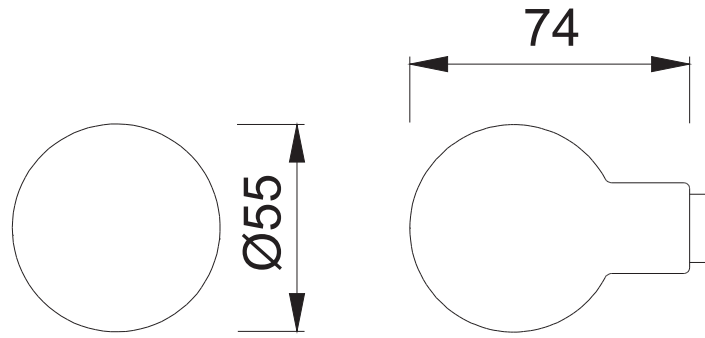


# 60L (Lochteil)

Diese Unterlagen sind Eigentum der HOPPE A.G., 1-39010 St. Moritz, Urheber- sowie wettbewerbsrechtlich geschützt. Nachdruck bzw. Vervielfältigung, Weitergabe an Dritte und jedwede Verwertung dieser Unterlagen sind nicht gestattet, es sei denn mit vorheriger schriftlicher Zustimmung von HOPPE.



HOPPE®

Maßstab 1:2	Name G. Hauser	Datum 23.09.	Zchngs.Nr: c1082011e001	G4 .00	HOPPE®
----------------	-------------------	-----------------	----------------------------	--------	--------