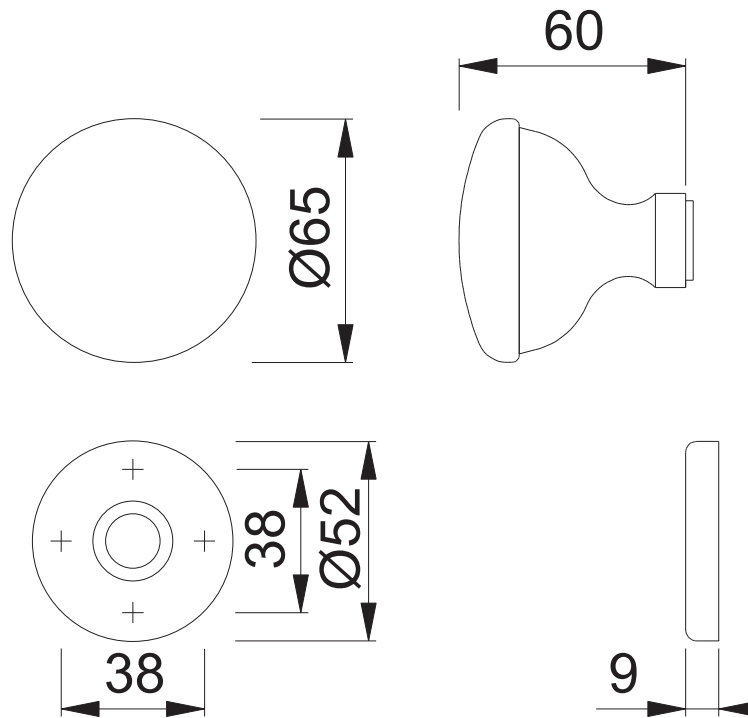


Diese Unterlagen sind Eigentum der HOPPE AG, I-39010 St. Martin, urheber-
sowie wettbewerbsrechtlich geschützt. Nachdruck bzw. Vervielfältigung, Weiter-
gabe an Dritte und jedwede Verwertung dieser Unterlagen sind nicht gestattet,
es sei denn mit vorheriger schriftlicher Zustimmung von HOPPE.

63-65/42K



Maßstab
1:2

Name
G. Hauser

Datum
20.10.2004

Zchngs.Nr:
c0022389z000

G4.00

HOPPE®