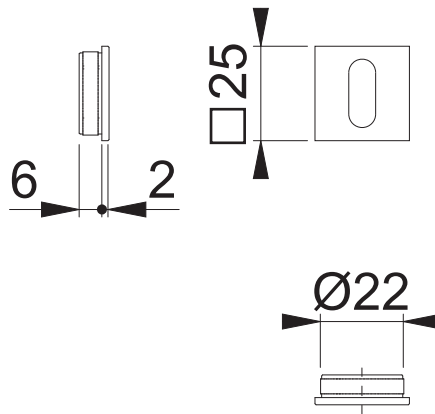


645S OB

Bearbeitet / Datum

HH/13.07.18



Maßstab	Name	Datum	Zeichnungsnummer / Quelle	A4 00
1:2	ASC5	12.07.2018	c1092141g001	

Artikel-Schriftfeld-CAD
645S/645S SK802/OL46