

Diese Unterlagen sind Eigentum der HOPPE AG, D-35260 Stadtlendorf und urheber- sowie wettbewerbsrechtlich geschützt. Nachbau, Nachdruck, Vervielfältigung, Weitergabe an Dritte sowie jedwede sonstige Verwertung dieser Unterlagen oder Teilen davon sind ohne vorherige schriftliche Zustimmung von HOPPE nicht gestattet.

HOPPE AG

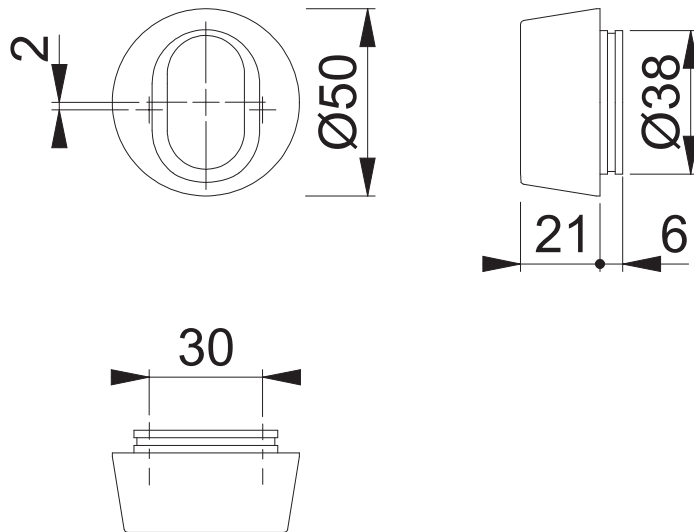
Copyright ©

These documents are property of HOPPE AG, D-35260 Stadtlendorf and are protected by both copyright and fair trade law. Any reproduction, reprint, copying, passing on to third parties and whichever use of these documents or parts thereof is prohibited, except with prior written consent of HOPPE.

# 659M (21 mm) OZ03 (-2 mm versetzt)

Bearbeitet / Datum

HH/25.09.19



Maßstab  
1:2

Name  
SST

Datum  
25.09.2019

Zeichnungsnummer / Quelle  
c1092149e003

A4 00

Artikel-Schriftfeld-CAD

659M Höhe 21mm; OZ03; -2mm versetzt; aussen

**HOPPE** 