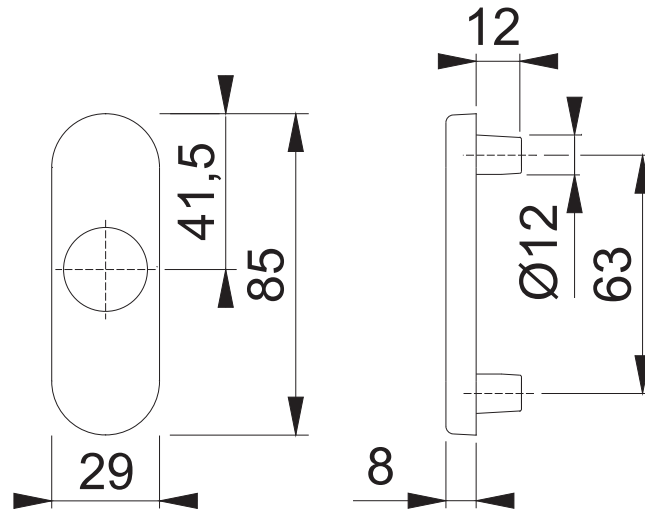


Diese Unterlagen sind Eigentum der HOPPE AG, I-39010 St. Martin, urheber-  
sowie wettbewerbsrechtlich geschützt. Nachdruck bzw. Vervielfältigung, Weiter-  
gabe an Dritte und jedwede Verwertung dieser Unterlagenform sind nicht gestattet,  
es sei denn mit vorheriger schriftlicher Zustimmung von HOPPE.

# 66NS RZ 1mm vers. (Schlüsselrosette außen)



Maßstab  
1:2

Name

Datum

08.09.04

Zchngs.Nr:

c1092028e001

HOPPE®