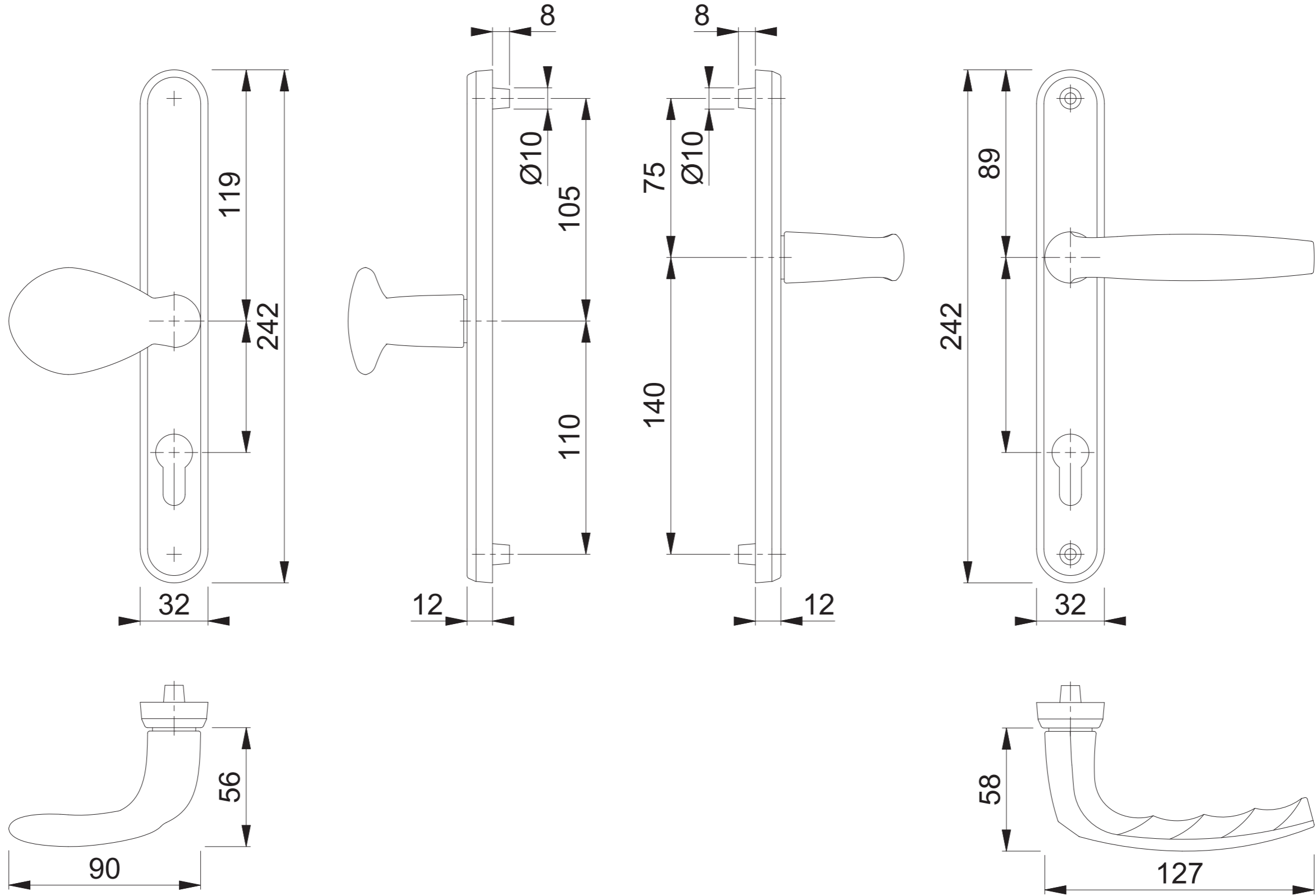


77G/3830N/1530 PZ(62/92)



Maßstab 1:2	Name Bauer	Datum 07.08.2013	Zeichnungsnummer QU=c0023044z000 A3.00	HOPPE
----------------	---------------	---------------------	---	--------------