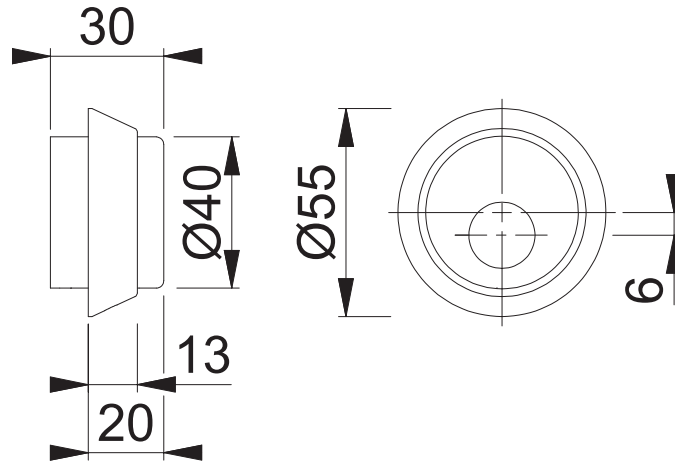


(M)990/790 (13 mm)



Maßstab  
1:2

Name  
Scholz

Datum  
08.12.2015

Zeichnungsnummer  
c0023227z000

A4 00

HOPPE® 