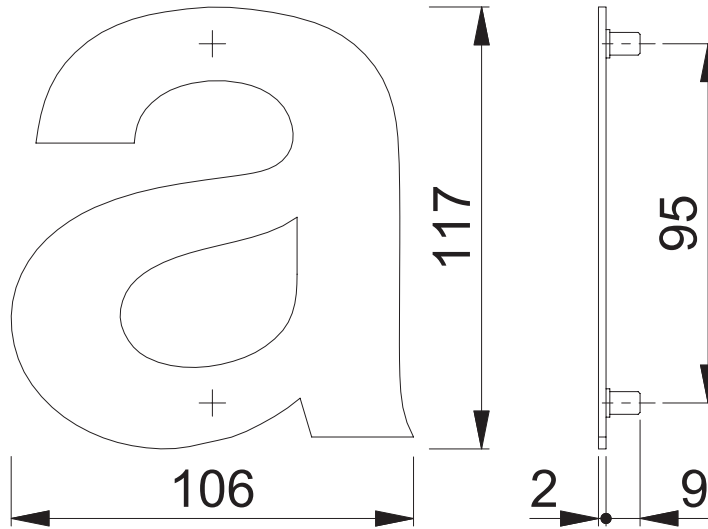


AR940 (a)

Bearbeitet / Datum

HHA/13.12.19



Maßstab
1:2

Name
KSC3

Datum
04.03.2013

Zeichnungsnummer / Quelle
c1522003g000

A4 00

Artikel-Schriftfeld-CAD
E610

ARRONE[®]
The complete range.