

These documents are property of HOPPE AG, D-35260 Stactallendorf and are protected by both copyright and fair trade law. Any reproduction, reprint, copying, passing on to third parties and whichever use of these documents or parts thereof is prohibited, except with prior written consent of HOPPE.

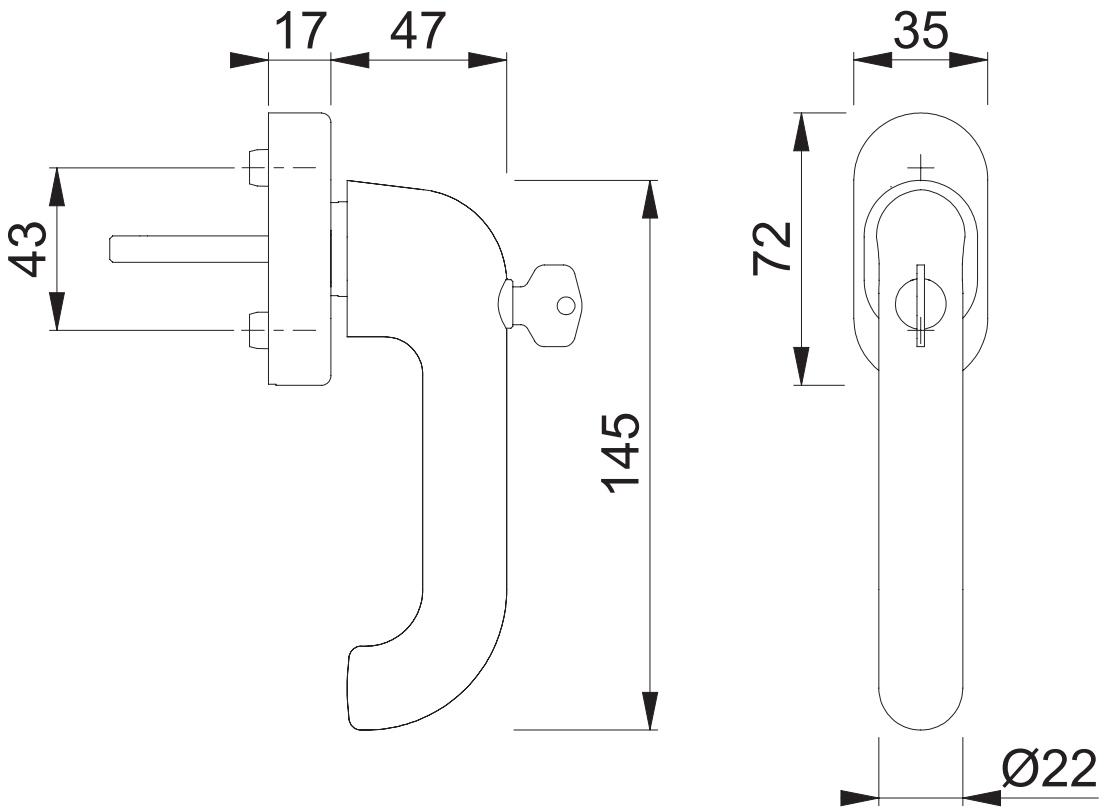
Diese Unterlagen sind Eigentum der HOPPE AG, D-35260 Stactallendorf und urheber- sowie wettbewerbsrechtlich geschützt. Nachbau, Nachdruck, Vervielfältigung, Weitergabe an Dritte sowie jedwede sonstige Verwertung dieser Unterlagen oder Teilen davon sind ohne vorherige schriftliche Zustimmung von HOPPE nicht gestattet.

Copyright © HOPPE AG

E038S/UD9056 TBT4

Bearbeitet / Datum

HH/25.05.22



Maßstab
1:2

Name
ASC5

Datum
24.05.2022

Zeichnungsnummer / Quelle
c0012194z001

A4 00

Artikel-Schriftfeld-CAD

E038ZS/UD9056NA SecuTBT, abschließbar

HOPPE 