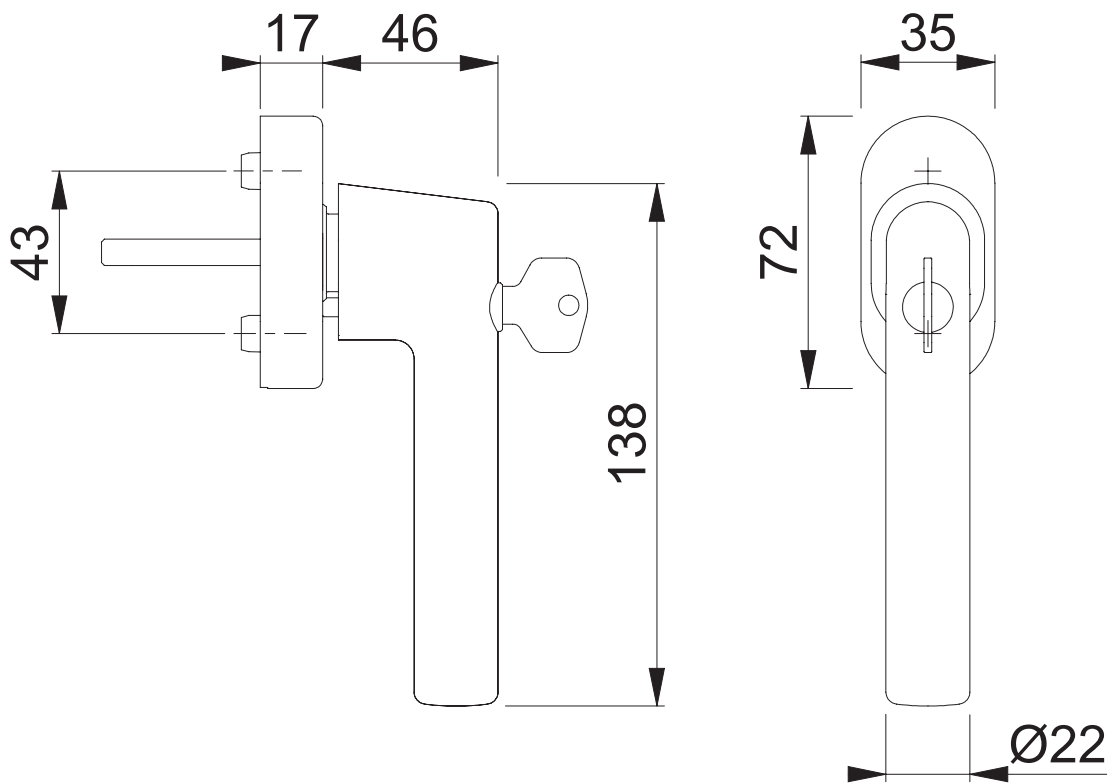


E0400S/UD9056 SKG2

Bearbeitet / Datum

HH/21.11.23



Maßstab	Name	Datum	Zeichnungsnummer / Quelle	
1:2	SST	24.05.2022	c0012192z000	A4 00

Artikel-Schriftfeld-CAD
E0400ZS/UD9056NA SecuForte RAL200

