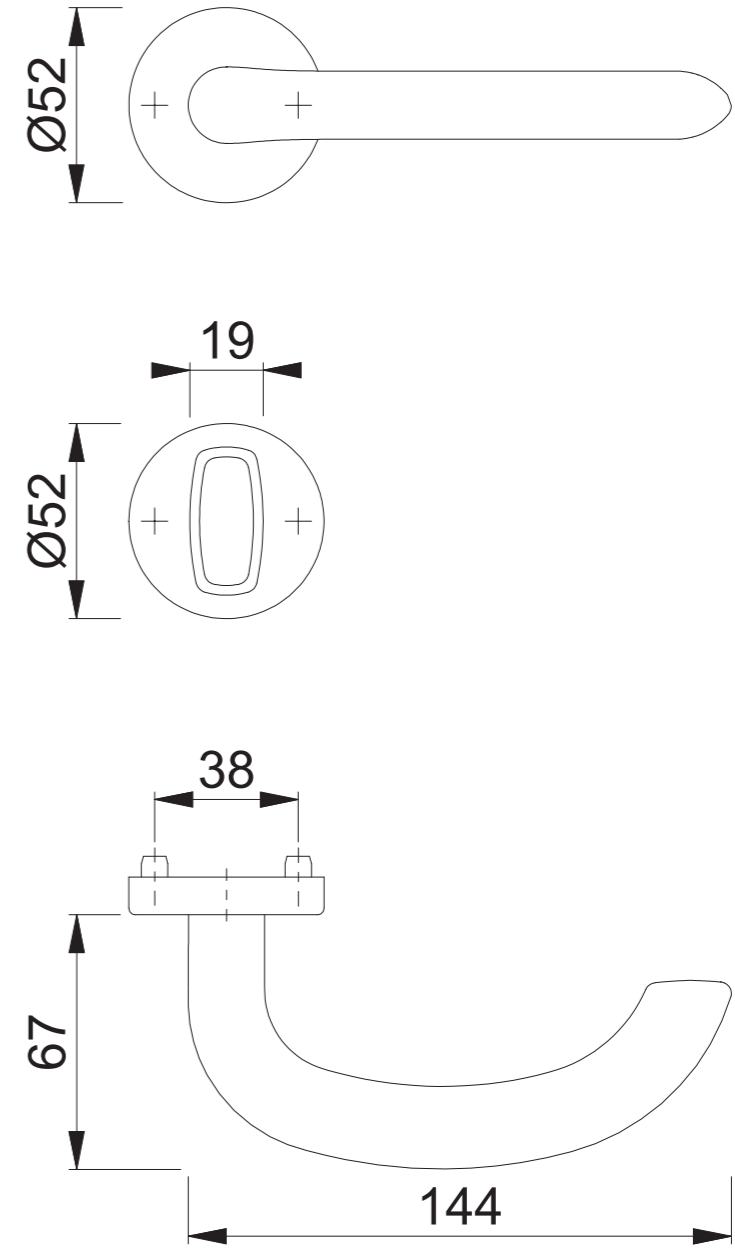
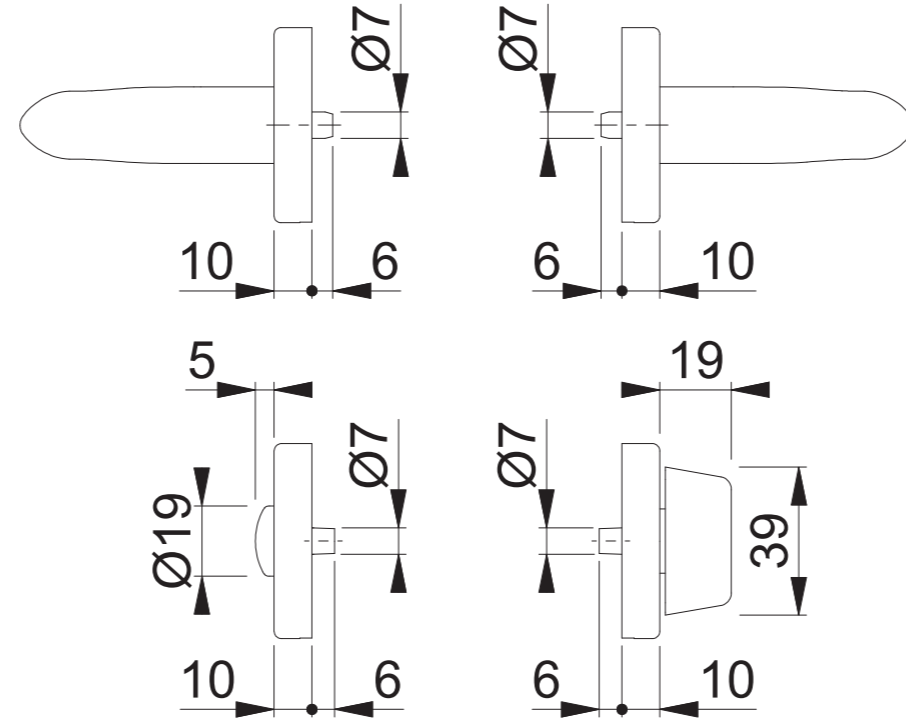
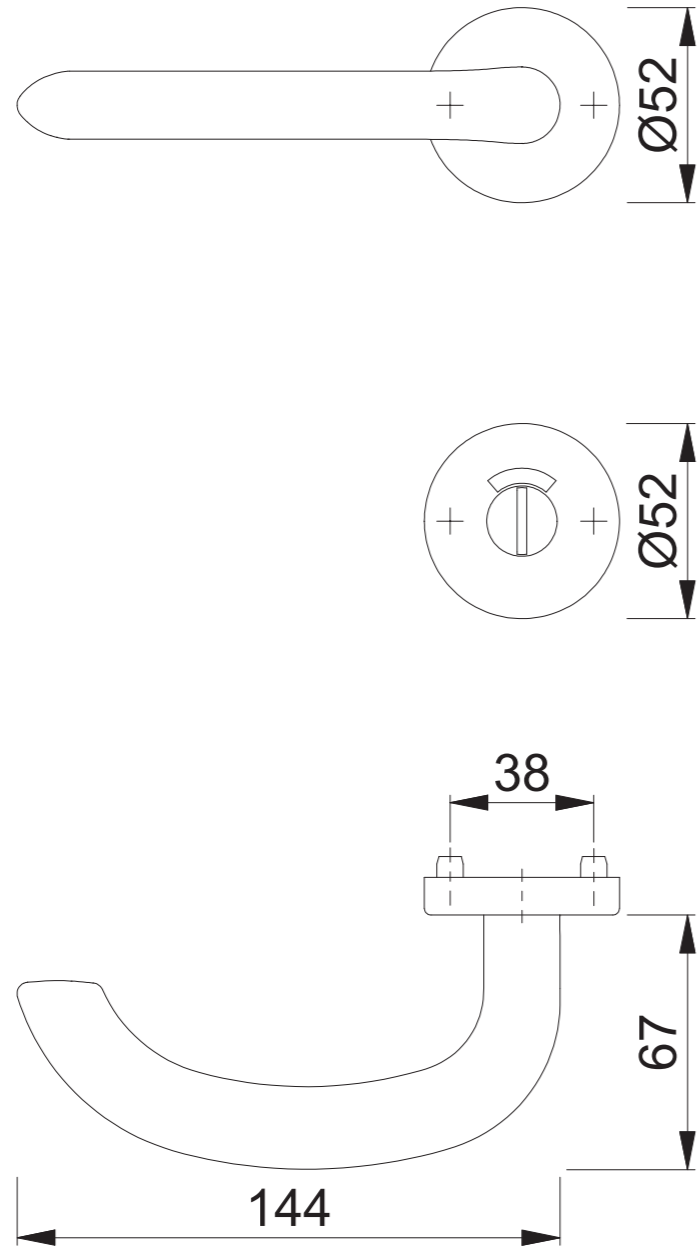


E1138/42H/42HKVS RWSK/OL (RWKSK27/EOL28-3, E1138Z)



Maßstab 1:2	Name Scholz	Datum 23.10.2014	Zeichnungsnummer c0023126z002	A300	HOPPE®
----------------	----------------	---------------------	----------------------------------	------	--------