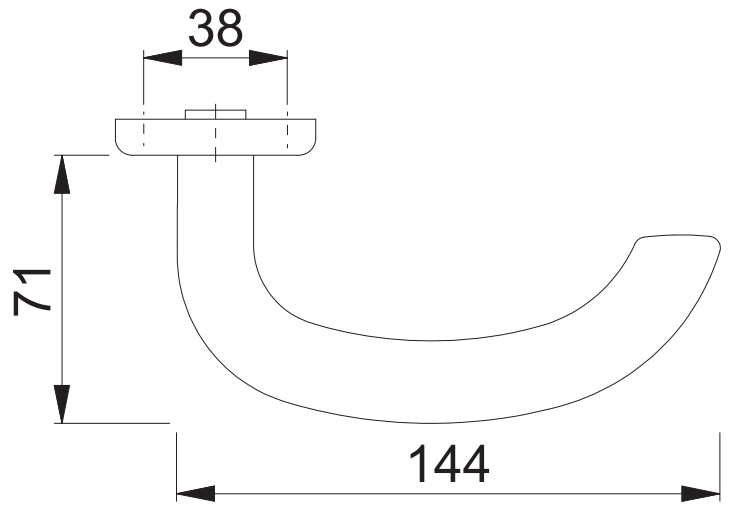
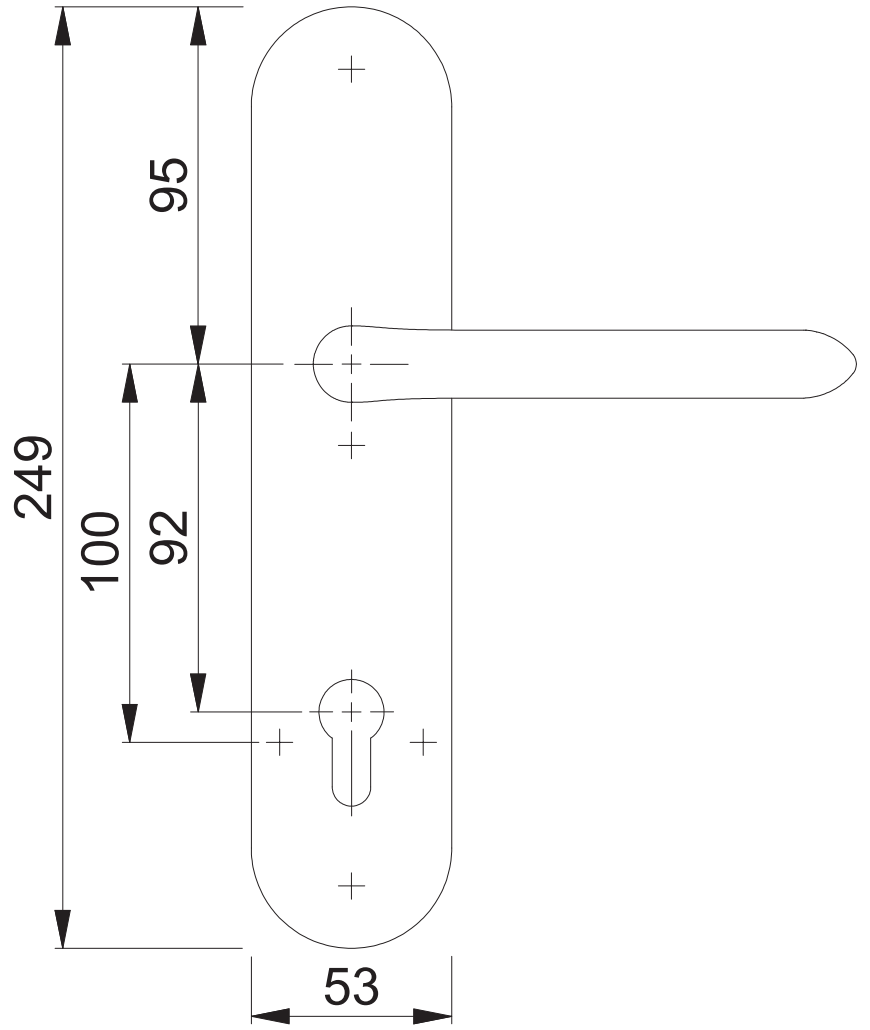
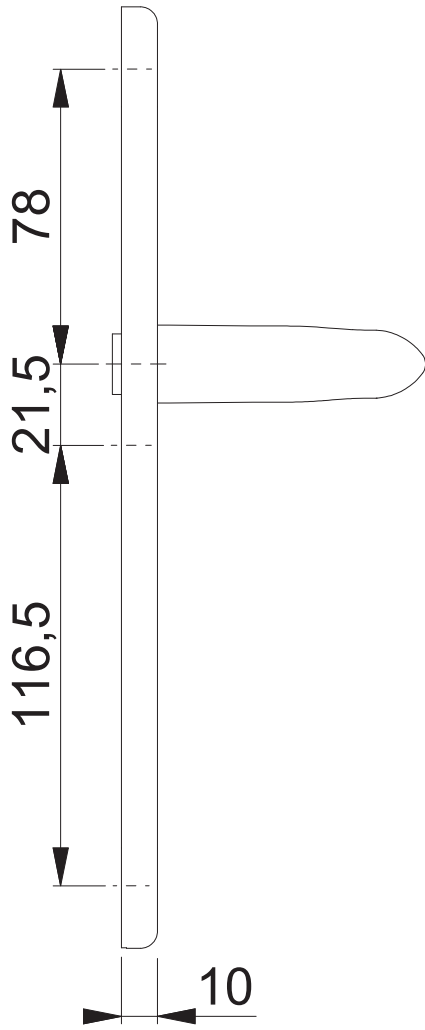


# E1138F/3310 PZ92 (HG-I)



Maßstab 1:2	Name Bauer	Datum 04.08.2015	Zeichnungsnummer c0023205z001	A4 00	<b>HOPPE</b> 
----------------	---------------	---------------------	----------------------------------	-------	--