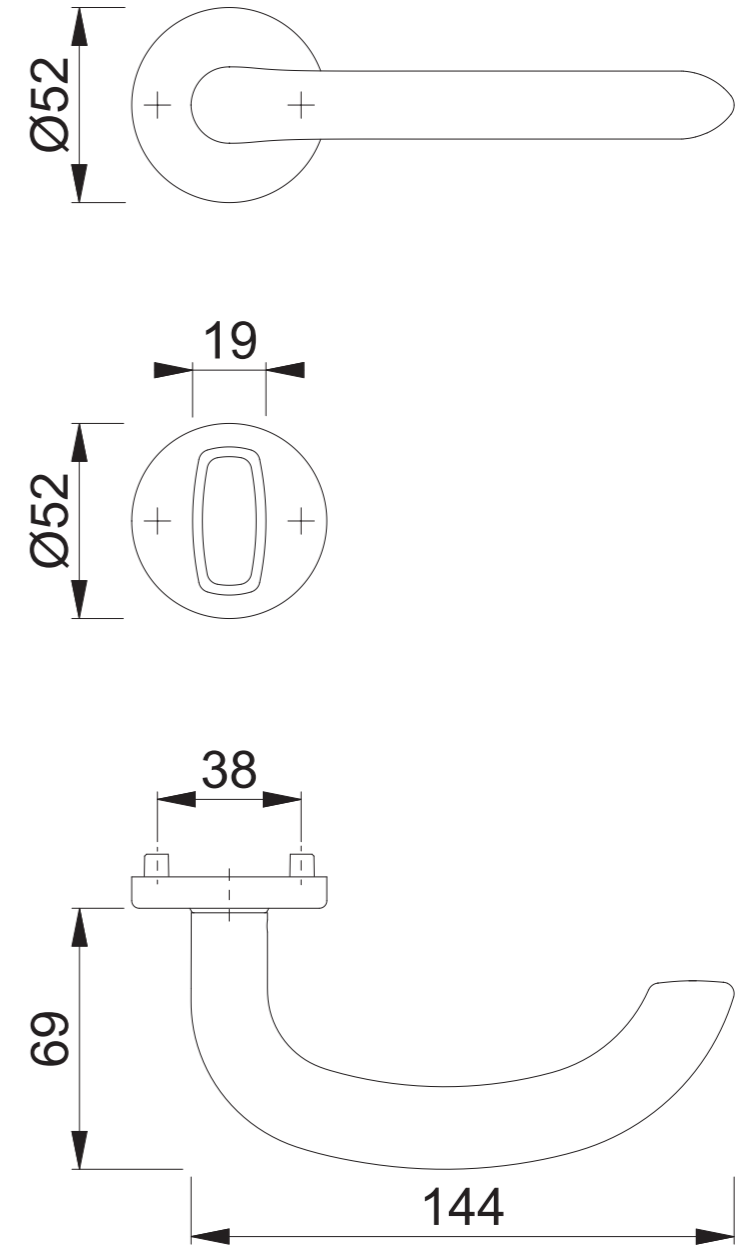
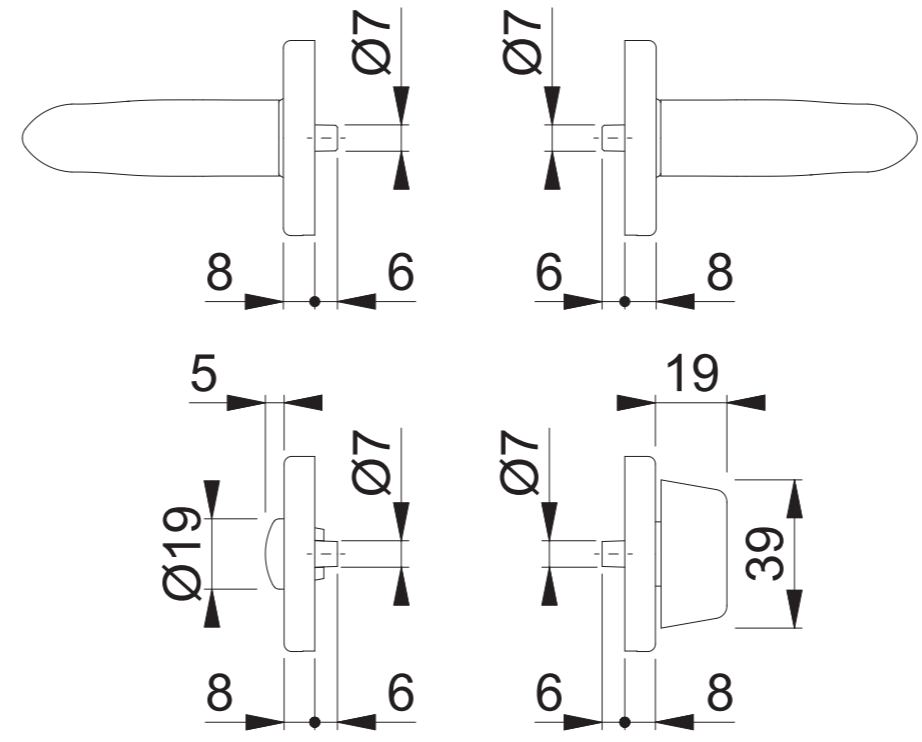
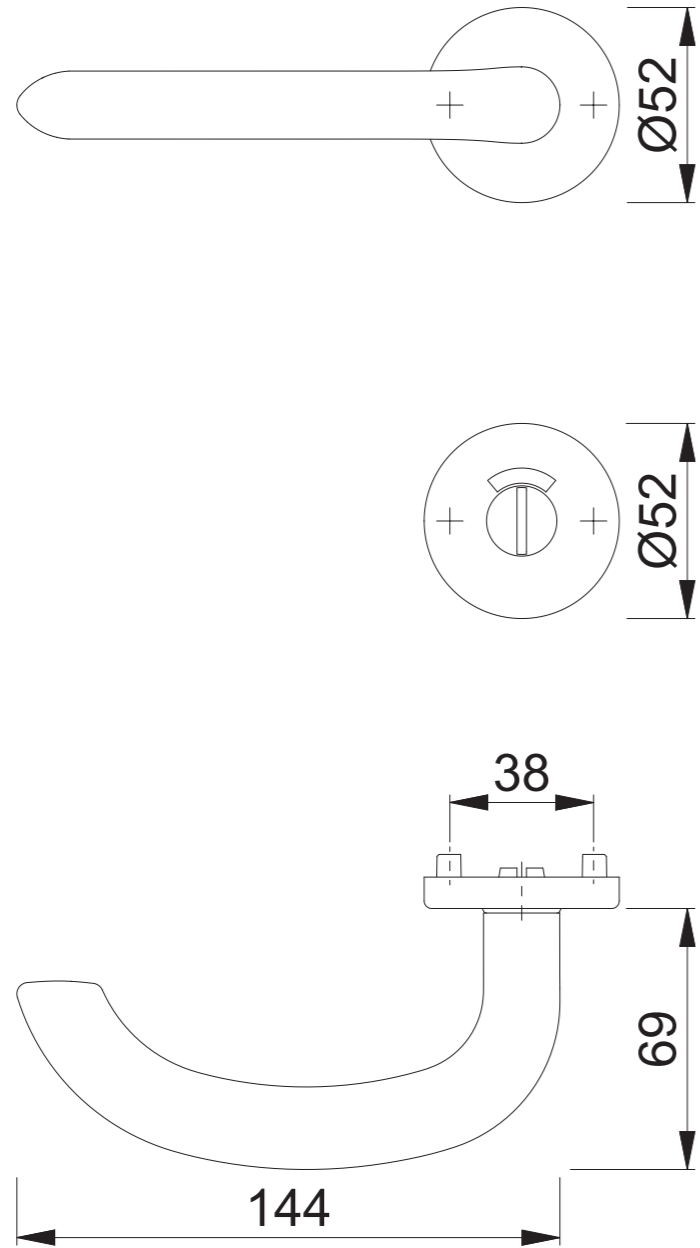


E1138Z/42KV/42KVS RWSK/OL (RWKSK27/EOL28)



Maßstab 1:2	Name Scholz	Datum 14.08.2012	Zeichnungsnummer c0022885z002	A300	HOPPE
----------------	----------------	---------------------	----------------------------------	------	--------------